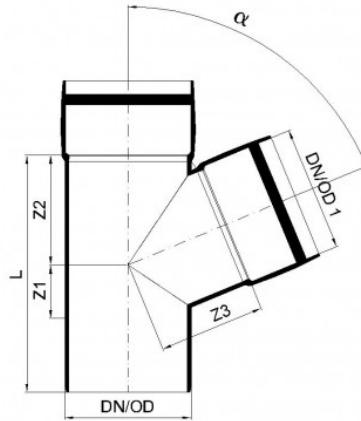
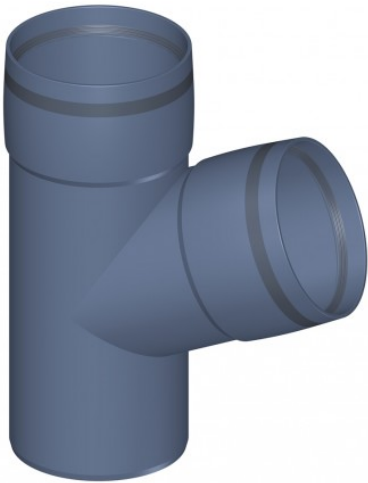


Produktdatenblatt

POLO-KAL XS Abzweig DN 110/110/67°

Artikel-Nr. 102231



PURE
PROGRESS / poloplast

Zusammenfassung

mit Monotec-Dichtung

Technische Daten

DN/OD	110
Länge L	207 mm
Gewicht	0,53 kg/Stk.
DN/OD2	110
Z1	46 mm
Winkel α	67,5°
Z2	96 mm
Z3	93 mm
Verpackungseinheit	10 Stk.