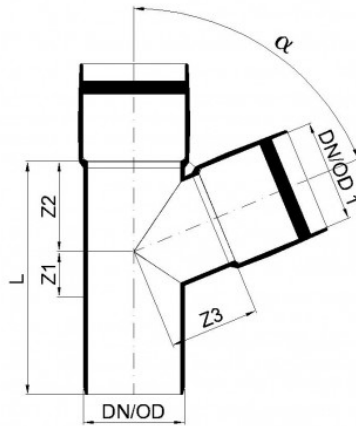
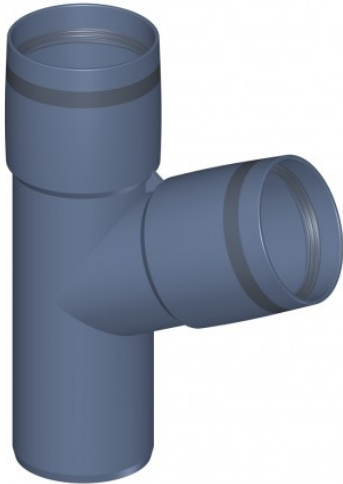


# Produktdatenblatt

## POLO-KAL XS Abzweig DN 50/50/67°

Artikel-Nr. 102216



PURE  
PROGRESS / poloplast

### Zusammenfassung

mit Monotec-Dichtung

### Technische Daten

DN/OD	50
Länge L	116 mm
Gewicht	0,09 kg/Stk.
DN/OD2	50
Z1	22 mm
Winkel $\alpha$	67,5°
Z2	45 mm
Z3	45 mm
Verpackungseinheit	10 Stk.