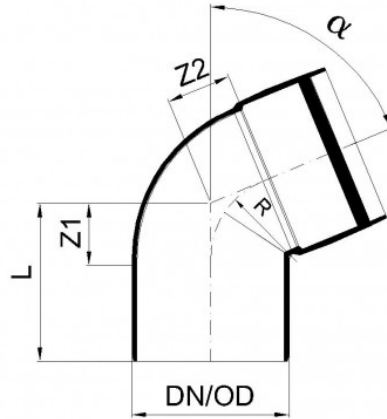


Produktdatenblatt

POLO-KAL XS Bogen DN 110/67°

Artikel-Nr. 102143



Zusammenfassung

mit Monotec-Dichtung

Technische Daten

DN/OD	110
Länge L	111 mm
Gewicht	0,31 kg/Stk.
Z1	44 mm
Winkel α	67,5°
Z2	44 mm
R	58 mm
Verpackungseinheit	20 Stk.