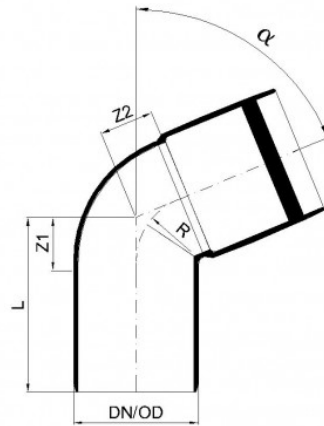


Produktdatenblatt

POLO-KAL XS Bogen DN 50/67°

Artikel-Nr. 102123



PURE
PROGRESS / poloplast

Zusammenfassung

mit Monotec-Dichtung

Technische Daten

DN/OD	50
Länge L	70 mm
Gewicht	0,05 kg/Stk.
Z1	22 mm
Winkel α	67,5°
Z2	22 mm
R	26 mm
Verpackungseinheit	20 Stk.