

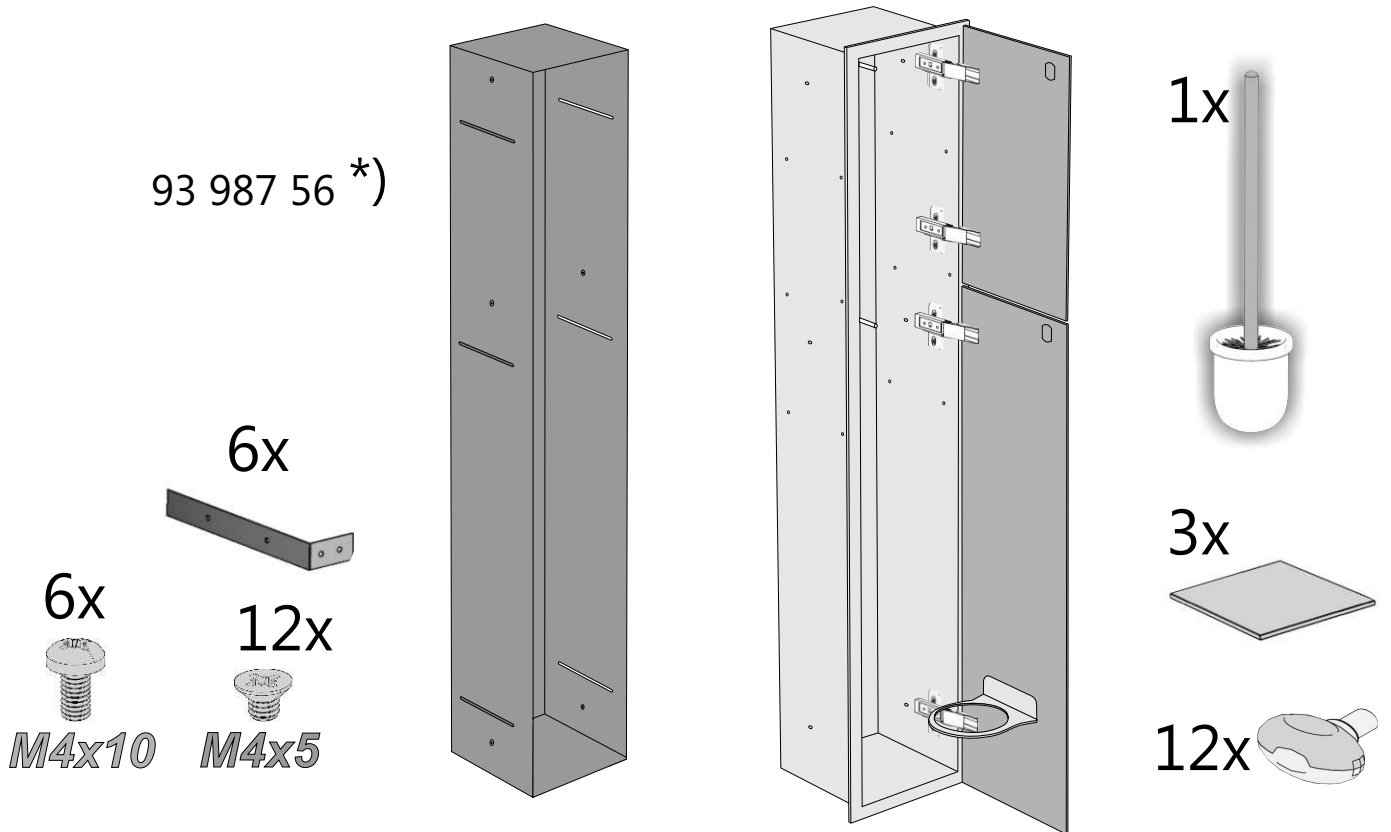
Installationsanweisungen

Im Set

93 986 85
93 986 86

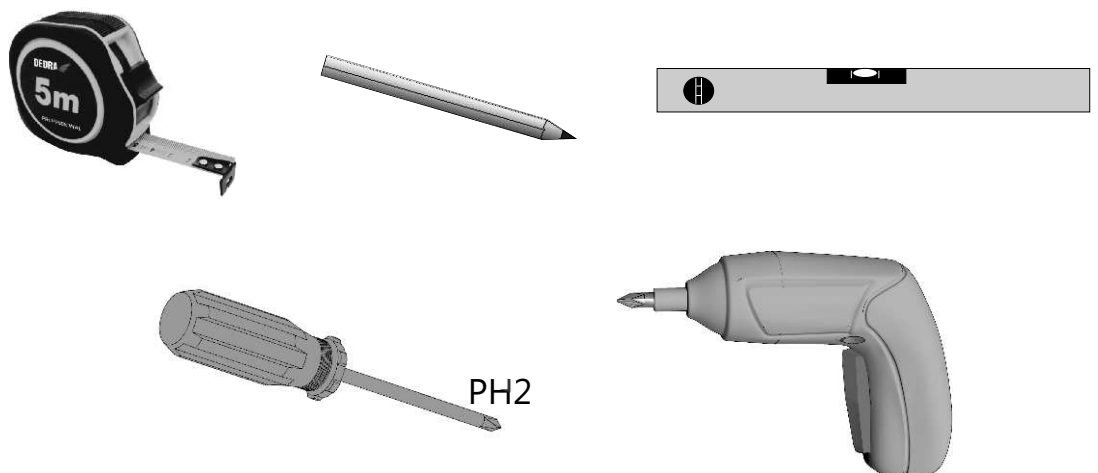
93 034 64
93 034 65

93 142 72
93 142 73

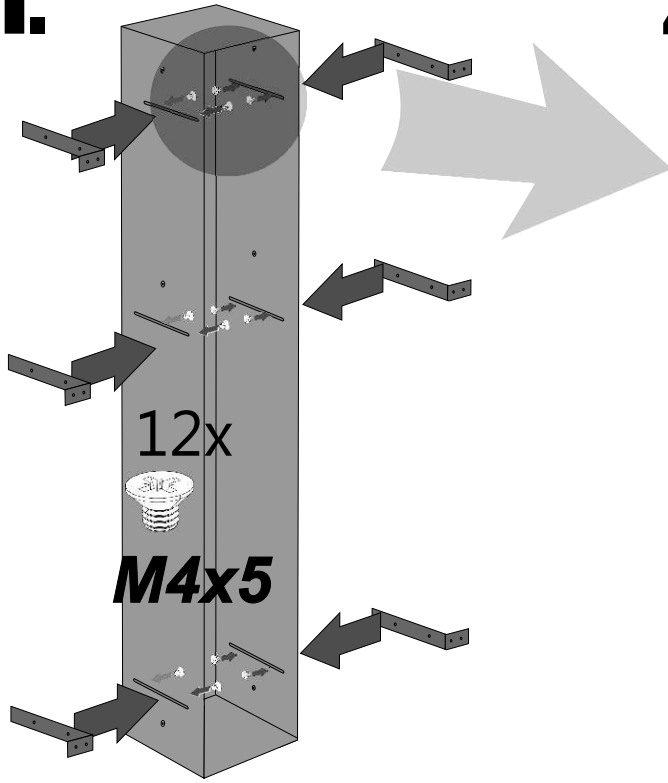


*) - empfohlene Gehäuse, auf Anfrage

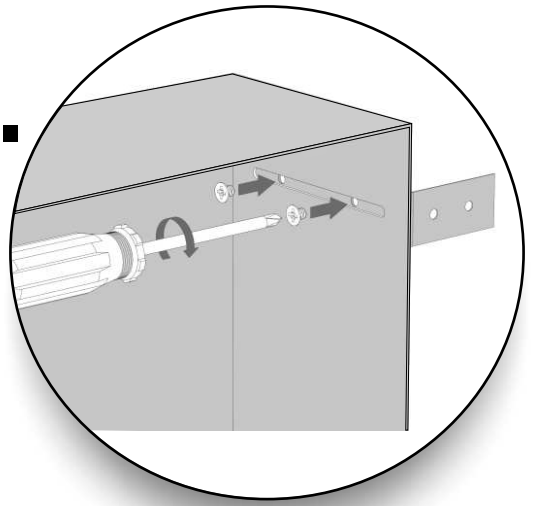
Tools



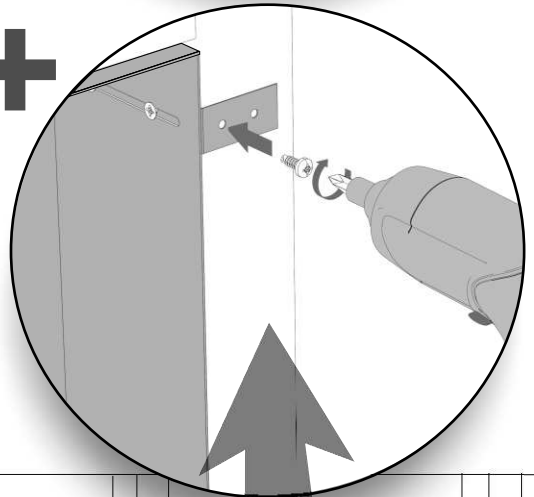
1.



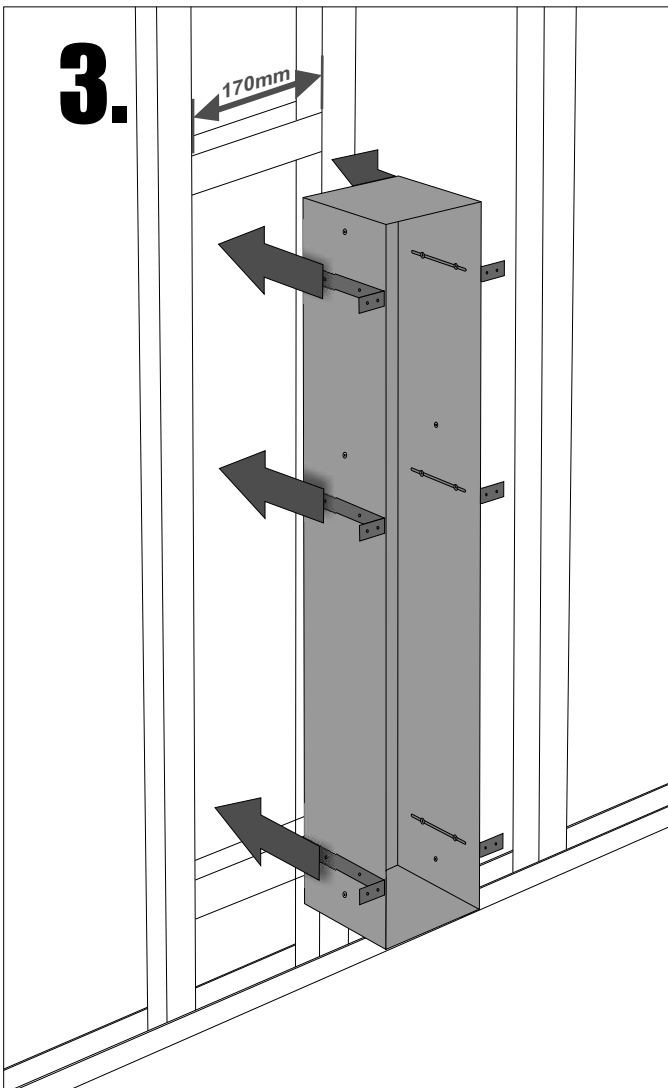
2.



+



3.



4.

