

HANSAPINTO
WASCHTISCHBATTERIE
45042283
EAN: 4057304003035



- Badezimmer
- Einhebelmischer
- Chrom
- Feststehender Auslauf
- PCA® konstante Durchflussleistung unabhängig vom Fließdruck, CASCADE® Strahlregler
- Hebel mit W+K-Kennzeichnung, Einhandbedienhebel/Griff
- Ablaufgarnitur mit Zugstange
- Temperaturbegrenzer, Heißwassersperre einstellbar (nachrüstbar)
- ø 4.0 Steuerpatrone mit keramischen Dichtscheiben zur Wassermengen- und Temperatureinstellung
- Anschluss über flexible Druckschläuche DVGW W270 zugelassen
- HANSA 3S-Installation: System für sichere und schnelle Montage, Armaturenkörper aus entzinkungsbeständigem Messing (DZR)

Technische Daten

Durchflusseigenschaften

Durchfluss bei 3 bar (mit Durchflussregler)

6.0 l/min

Technische Eigenschaften

DN-Größe (Nennmaß)
 Warmwasserversorgung
 Arbeitsdruck
 Anschlussgröße

DN15
max. +80°C
0.5-10 bar
G3/8

Vorschriften

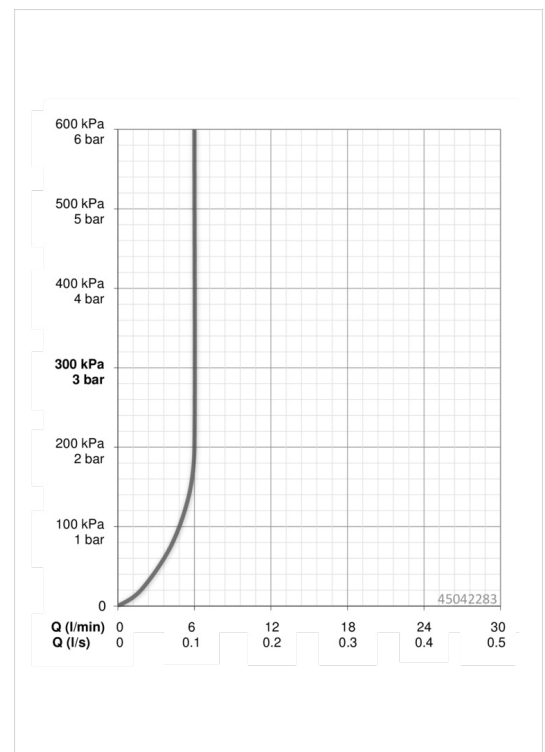
EN Standard

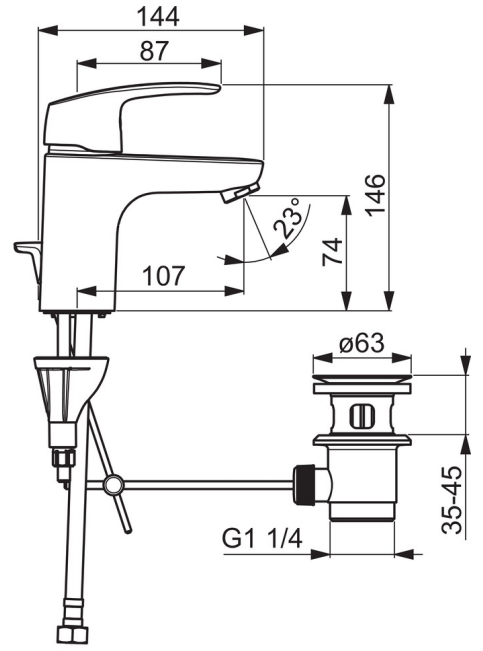
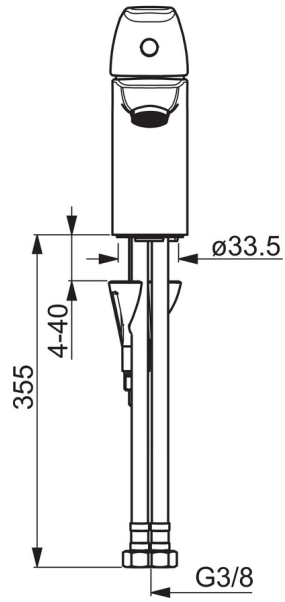
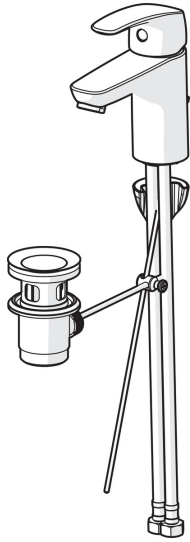
EN 817

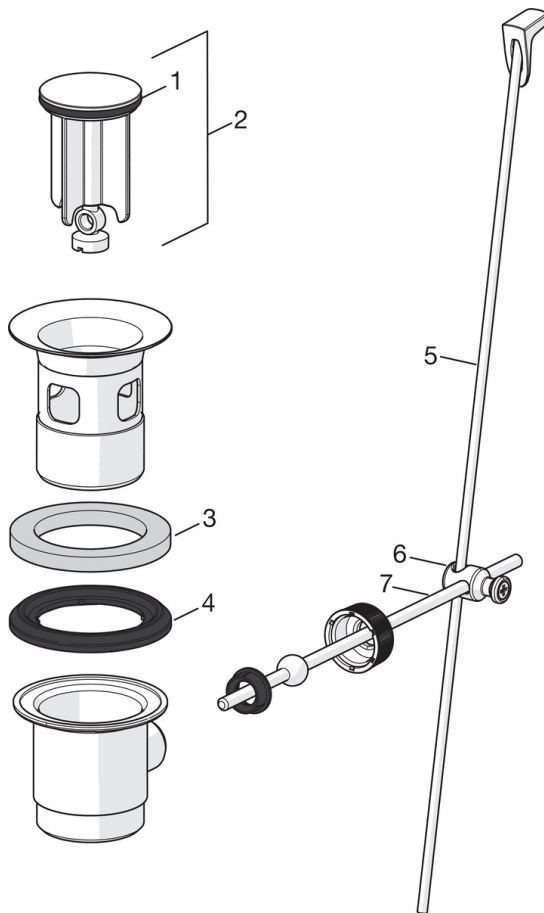
Typzulassungen

DVGW
 ABP
 ACS

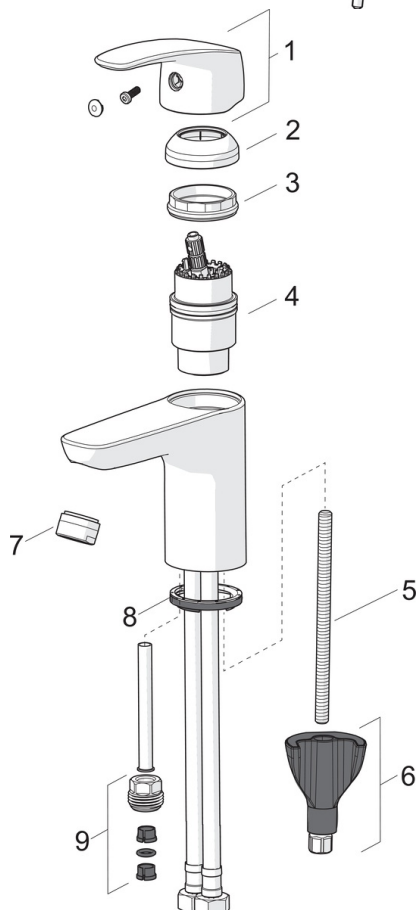
DW-6506CS0561
P-IX 29684/IA
16 ACC NY 205





Ersatzteile

SP0034D

| Name | Art.-Nr. |
|------------------------------------|----------|
| 01 Dichtungen, 57x8.5x1.5 | 59911456 |
| 02 Stopfen Ablaufgarnitur, d 63 mm | 59902021 |
| 03 O-Ring | 59905077 |
| 04 Formdichtung | 59905078 |
| 05 Zugstange mit Knopf | 59914477 |
| 06 Gelenkstück | 59904624 |
| 07 Kugelstange | 59904622 |


SP45052283

| Name | Art.-Nr. |
|--|----------|
| 01 Hebel | 59914453 |
| 02 Abdeckkappe | 59914478 |
| 03 Gegenmutter, M42 x1,5, SW 38 | 59914128 |
| 04 Kartusche, 4.0 Classic | 59914129 |
| 05 Befestigungsschraube, M8x1, L=130 | 59914474 |
| 06 Befestigungssatz | 59914475 |
| 07 Luftsprudler, M24x1, 6 l/min | 59914476 |
| 08 Bodendichtung | 59913653 |
| 09 Anschlussnippel | 59914133 |
| N.I. Handbrause Bidetta | 59914465 |
| N.I. Anschlußschlauch, L=375, G3/8-M10x1 | 59914188 |
| N.I. Ablaufgarnitur, (2019-) | 59914764 |
| N.I. Wandhalter, (2015-) | 59914178 |