

HANSAPINTO

XL

WASCHTISCHBATTERIE

45012283

EAN: 4057304005596



- Badezimmer
- Einhebelmischer
- Chrom
- Feststehender Auslauf
- PCA® konstante Durchflussleistung unabhängig vom Fließdruck, CASCADE® Strahlregler
- Hebel mit W+K-Kennzeichnung, Einhandbedienhebel/Griff
- Ablaufgarnitur mit Zugstange
- Temperaturbegrenzer, Heißwassersperre einstellbar (nachrüstbar)
- ø 4.0 Steuerpatrone mit keramischen Dichtscheiben zur Wassermengen- und Temperatureinstellung
- Anschluss über flexible Druckschläuche DVGW W270 zugelassen
- HANSA 3S-Installation: System für sichere und schnelle Montage, Armaturenkörper aus entzinkungsbeständigem Messing (DZR)

Technische Daten

Durchflusseigenschaften

Durchfluss bei 3 bar (mit Durchflussregler)

6.0 l/min

Technische Eigenschaften

DN-Größe (Nennmaß)
Warmwasserversorgung
Arbeitsdruck
Anschlussgröße

DN15
max. +80°C
0.5-10 bar
G3/8

Vorschriften

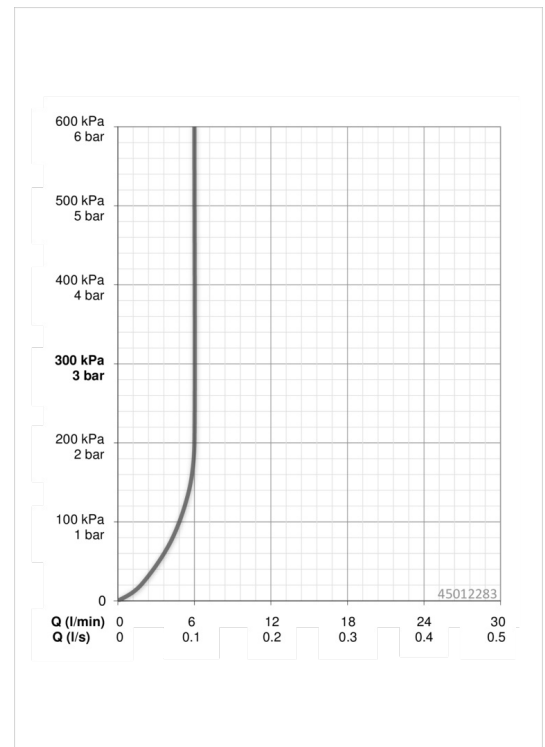
EN Standard

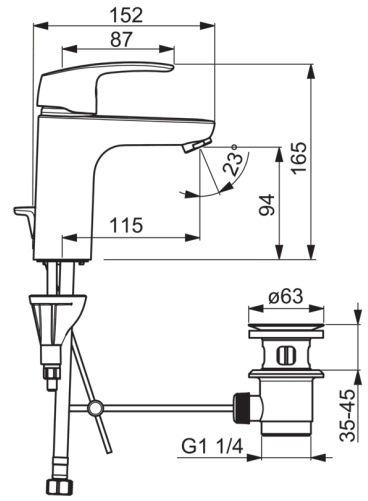
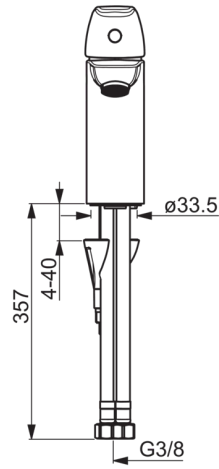
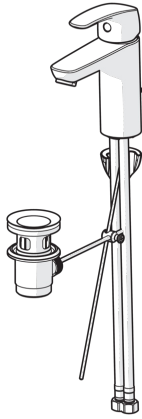
EN 817

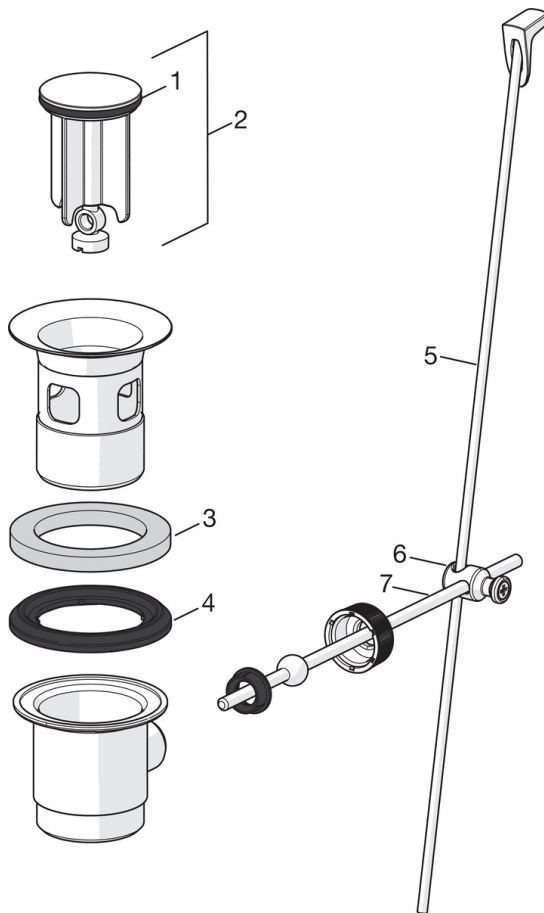
Typzulassungen

DVGW
ABP
ACS

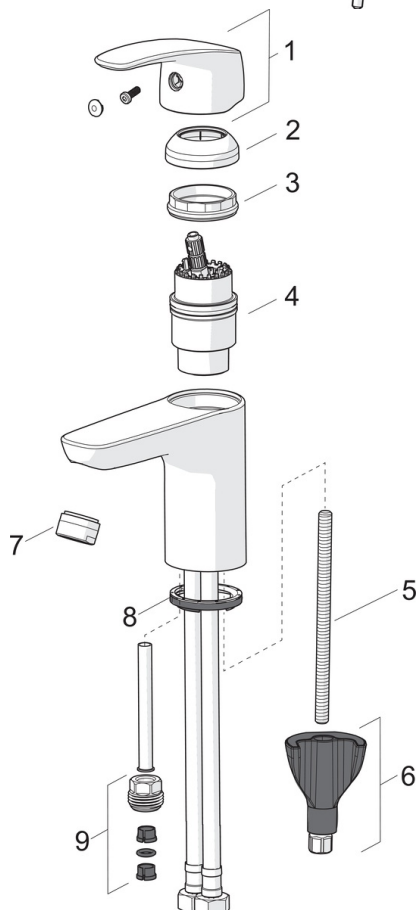
DW-6506CS0561
P-IX 29684/IA
16 ACC NY 205





Ersatzteile

SP0034D

Name	Art.-Nr.
01 Dichtungen, 57x8.5x1.5	59911456
02 Stopfen Ablaufgarnitur, d 63 mm	59902021
03 O-Ring	59905077
04 Formdichtung	59905078
05 Zugstange mit Knopf	59914477
06 Gelenkstück	59904624
07 Kugelstange	59904622


SP45052283

Name	Art.-Nr.
01 Hebel	59914453
02 Abdeckkappe	59914478
03 Gegenmutter, M42 x1,5, SW 38	59914128
04 Kartusche, 4.0 Classic	59914129
05 Befestigungsschraube, M8x1, L=130	59914474
06 Befestigungssatz	59914475
07 Luftsprudler, M24x1, 6 l/min	59914476
08 Bodendichtung	59913653
09 Anschlussnippel	59914133
N.I. Handbrause Bidetta	59914465
N.I. Anschlußschlauch, L=375, G3/8-M10x1	59914188
N.I. Ablaufgarnitur, (2019-)	59914764
N.I. Wandhalter, (2015-)	59914178