

HANSADESIGNO Style

FERTIGMONTAGESET FÜR WANNE/BRAUSE

81119593

EAN: 4057304006746



trim kit with function unit

- Badezimmer
- Fertigmontageset, Einhebelmischer
- Chrom
- Messing
- Hebel mit W+K-Kennzeichnung, Einhandbedienhebel/Griff
- Drehumsteller, druckunabhängig
- Temperaturbegrenzer, Heißwassersperre einstellbar (nachrüstbar)
- ø 4.0 Steuerpatrone mit keramischen Dichtscheiben zur Wassermengen- und Temperatureinstellung
- Armaturenkörper aus entzinkungsbeständigem Messing (DZR)
- Rosetteplateframe, Softedgewallrosette, Sleeve, FunctionUnitFixedWithScrews, BLUECLICK, BLUETUNE

Technische Daten

Durchflusseigenschaften

Durchfluss bei 3 bar

20.4 / 19.2 l/min

Technische Eigenschaften

Warmwasserversorgung
Arbeitsdruck

max. +90°C
0.5-10 bar

Vorschriften

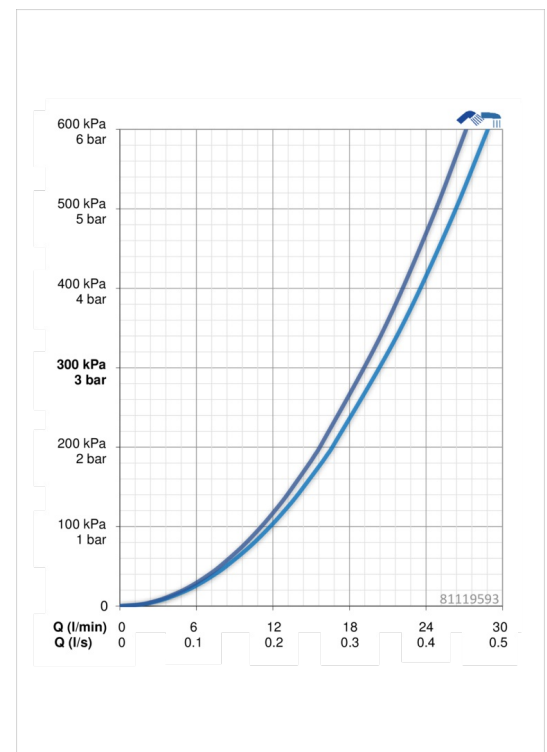
EN Standard
Geräuschklasse

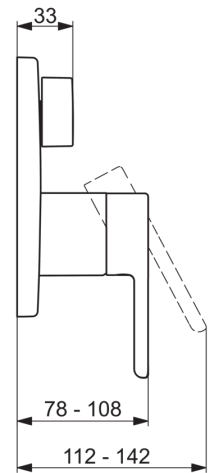
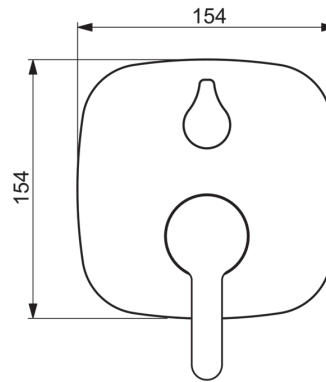
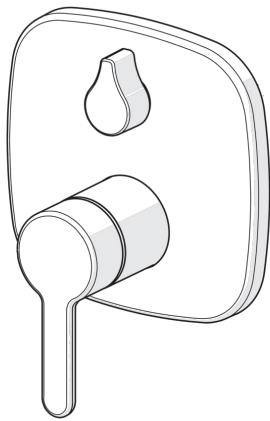
EN 817
I (ISO 3822)

Typzulassungen

DVGW
ABP
SVGW
ACS

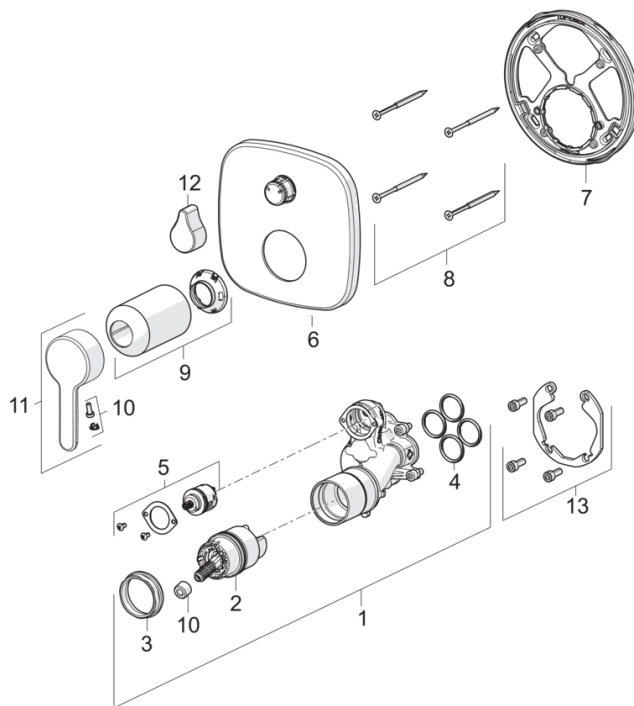
DW-6506CS0196
PA-IX 29258/IDC
1805-6754
16 ACC LY 696





Ersatzteile

SP81119593



	Name	Art.-Nr.
01	Funktionseinheit	59914514
02	Kartusche, 4.0 Classic	59914129
03	Gegenmutter, M42 x1,5, SW 38	59914128
04	O-Ring, 23.47x2.62	59914304
05	Umsteller/Kartusche	59914183
06	Deckplatte, 154 x 154 mm	59914575
07	Befestigungsteil	59914307
08	Schraube, M4.5x80	59912890
09	Abdeckhülse	59914572
10	Dekorkappe	59914573
11	Hebel	59914574
12	Griff	59914576
13	Einbausatz	59914186
N.I.	Adapter, H/C reversed	59914184
N.I.	Verlängerungssatz, 15 mm	59914182
N.I.	Befestigungsschraube, M6x13	59914657