

HANSADESIGNO Style

FERTIGSET FÜR BRAUSE-BATTERIE

81109593

EAN: 4057304006791



trim kit with function unit

- Badezimmer, Dusche
- Fertigmontageset, Einhebelmischer
- Chrom
- Messing
- Hebel mit W+K-Kennzeichnung, Einhandbedienhebel/Griff
- Temperaturbegrenzer, Heißwassersperre einstellbar (nachrüstbar)
- ø 4.0 Steuerpatrone mit keramischen Dichtscheiben zur Wassermengen- und Temperatureinstellung
- Rosetteplateframe, Softedgewallrosette, Sleeve, FunctionUnitFixedWithScrews, BLUECLICK

Technische Daten

Durchflusseigenschaften

Durchfluss bei 3 bar

17.4 l/min

Technische Eigenschaften

Warmwasserversorgung
Arbeitsdruck

max. +90°C
0.5-10 bar

Vorschriften

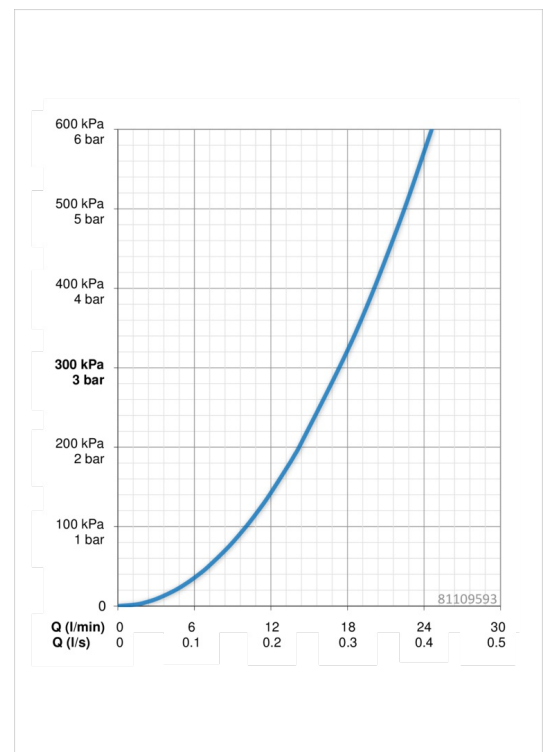
EN Standard
Geräuschkategorie

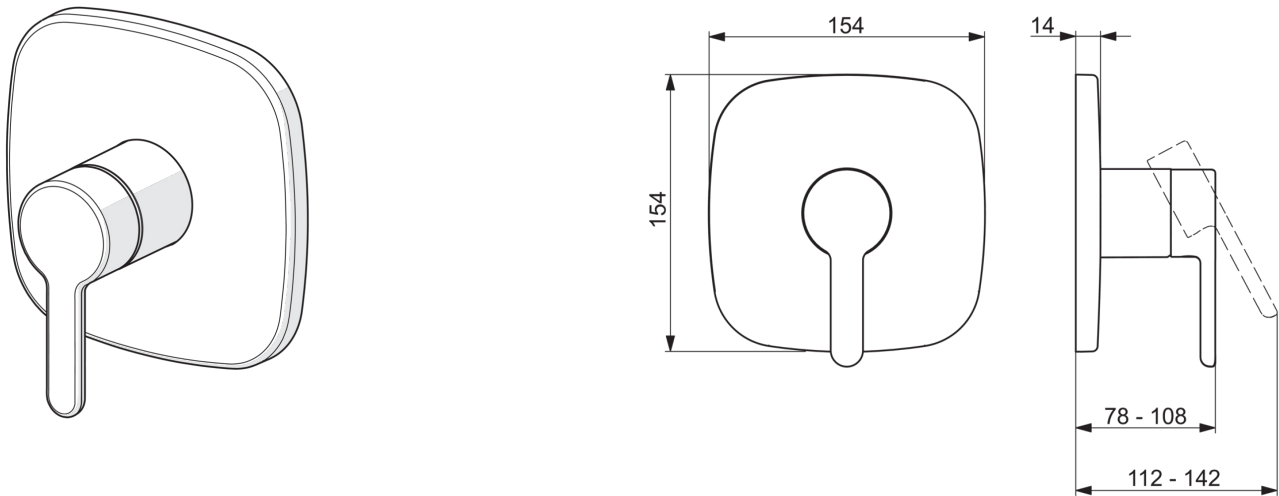
EN 817
I (ISO 3822)

Typzulassungen

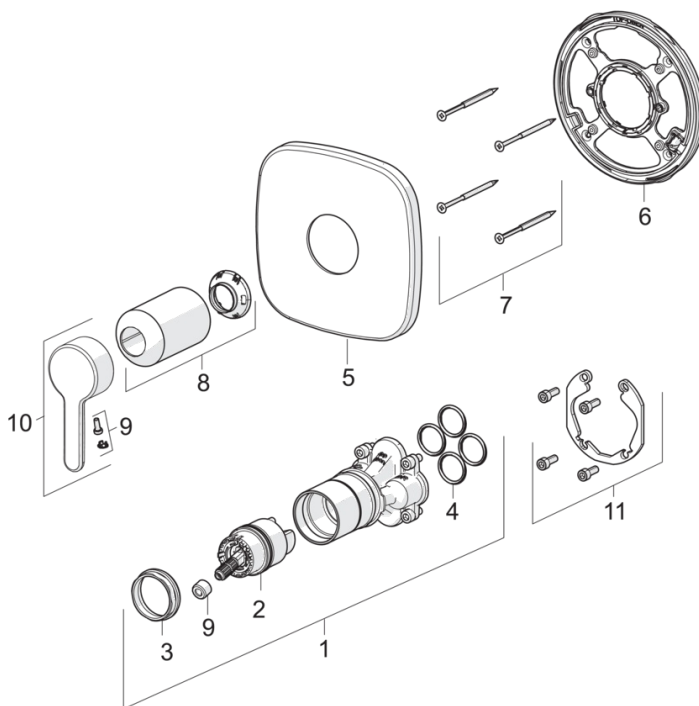
DVGW
ABP
SVGW
ACS

DW-6506CS0196
PA-IX 29258/IDC
1805-6754
16 ACC LY 696





Ersatzteile



SP81109593

	Name	Art.-Nr.
01	Funktionseinheit	59914510
02	Kartusche, 4.0 Classic	59914129
03	Gegenmutter, M42 x1,5, SW 38	59914128
04	O-Ring, 23.47x2.62	59914304
05	Deckplatte, 154 x 154 mm	59914571
06	Befestigungsteil	59914511
07	Schraube, M4.5x80	59912890
08	Abdeckhülse	59914572
09	Dekorkappe	59914573
10	Hebel	59914574
11	Einbausatz	59914186
N.I.	Verlängerungssatz, 15 mm	59914182
N.I.	Befestigungsschraube, M6x13	59914657
N.I.	Adapter, H/C reversed	59914184