

HANSADESIGNO Style

FERTIGSET FÜR BRAUSE-BATTERIE

81109563

EAN: 4057304006814



trim kit with function unit

- Badezimmer, Dusche
- Fertigmontageset, Einhebelmischer
- Chrom
- Messing
- Hebel mit W+K-Kennzeichnung, Einhandbedienhebel/Griff
- Temperaturbegrenzer, Heißwassersperre einstellbar (nachrüstbar)
- ø 4.0 Steuerpatrone mit keramischen Dichtscheiben zur Wassermengen- und Temperatureinstellung
- Rosetteplateframe, Roundwallrosette, Sleeve, FunctionUnitFixedWithScrews, BLUECLICK

Technische Daten

Durchflusseigenschaften

Durchfluss bei 3 bar

22.2 l/min

Technische Eigenschaften

Warmwasserversorgung
Arbeitsdruck

max. +90°C
0.5-10 bar

Vorschriften

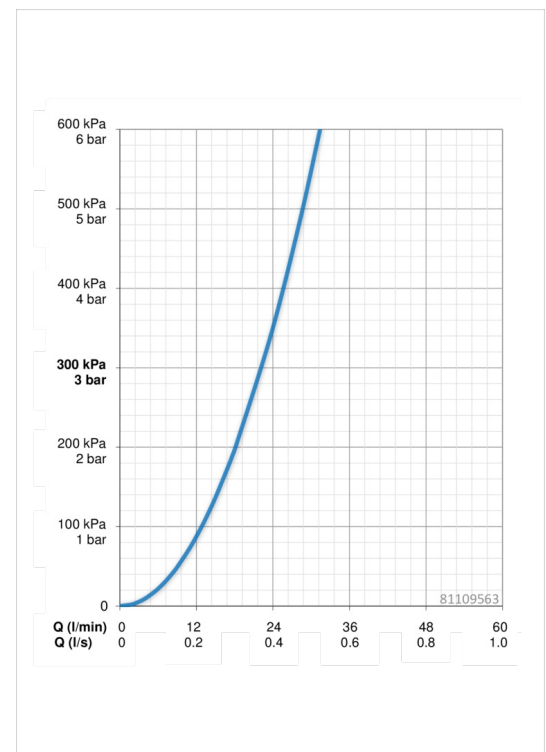
EN Standard
Geräuschkategorie

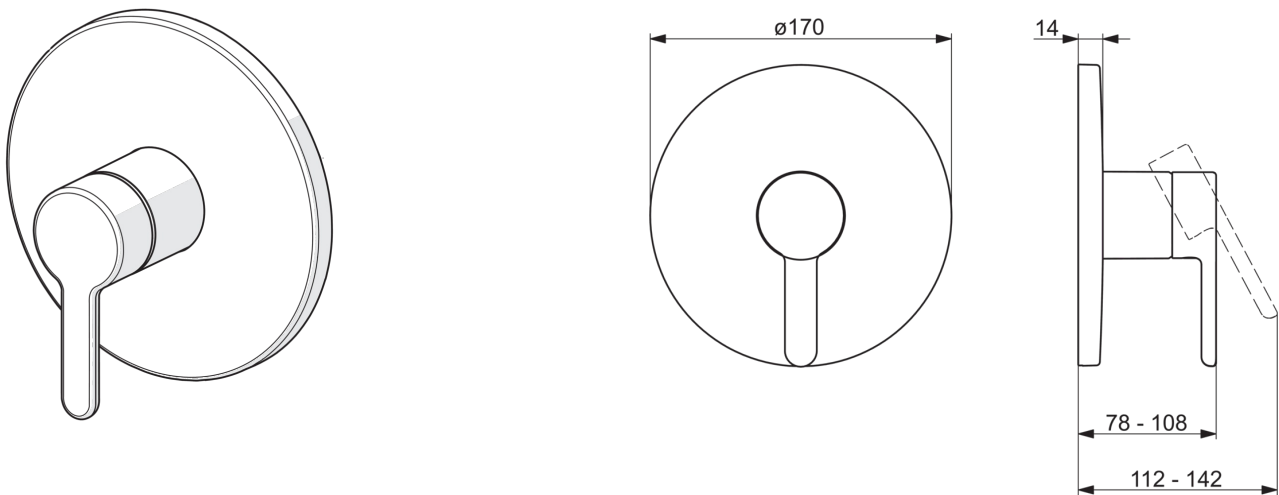
EN 817
I (ISO 3822)

Typzulassungen

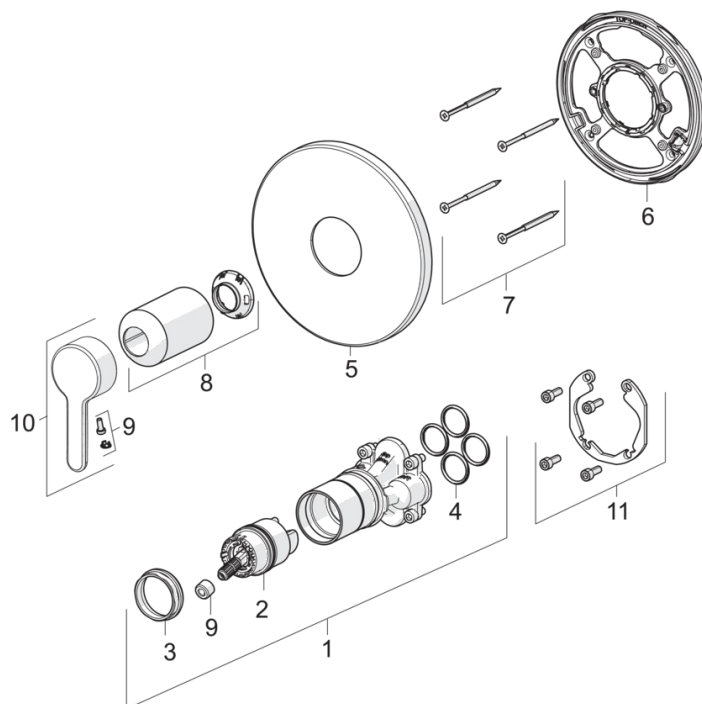
DVGW
ABP
SVGW
ACS

DW-6506CS0196
PA-IX 29258/IDC
1805-6754
16 ACC LY 696





Ersatzteile



SP81109563

	Name	Art.-Nr.
01	Funktionseinheit	59914510
02	Kartusche, 4.0 Classic	59914129
03	Gegenmutter, M42 x1,5, SW 38	59914128
04	O-Ring, 23.47x2.62	59914304
05	Rosette, d 170 mm	59914310
06	Befestigungsteil	59914511
07	Schraube, M4.5x80	59912890
08	Abdeckhülse	59914572
09	Dekorkappe	59914573
10	Hebel	59914574
11	Einbausatz	59914186
N.I.	Adapter, H/C reversed	59914184
N.I.	Verlängerungssatz, 15 mm	59914182
N.I.	Befestigungsschraube, M6x13	59914657
N.I.	Verlängerungssatz, 15 mm, d:170 mm	59914191