

**HANSADESIGNO Style**
**BIDETBATTERIE**
**51983283**
**EAN: 4057304007224**


one-hole single-lever mixer, DN 15

- Badezimmer
- Einhebelmischer, Seitenbedient
- Chrom
- Feststehender Auslauf
- PCA® konstante Durchflussleistung unabhängig vom Fließdruck, CACHE® Strahlregler, ohne Mundstück direkt in den Armaturenauslauf geschraubt, Kugelgelenk
- Messing
- Einhandbedienhebel/Griff, Hebel mit W+K-Kennzeichnung
- Ablaufgarnitur mit Zugstange
- ø 2.5 Steuerpatrone mit keramischen Dichtscheiben zur Wassermengen- und Temperatureinstellung
- Anschluss über flexible Druckschläuche DVGW W270 zugelassen
- HANSA 3S-Installation: System für sichere und schnelle Montage

**Technische Daten**
**Durchflusseigenschaften**

Durchfluss bei 3 bar (mit Durchflussregler)

**6.0 l/min**
**Technische Eigenschaften**

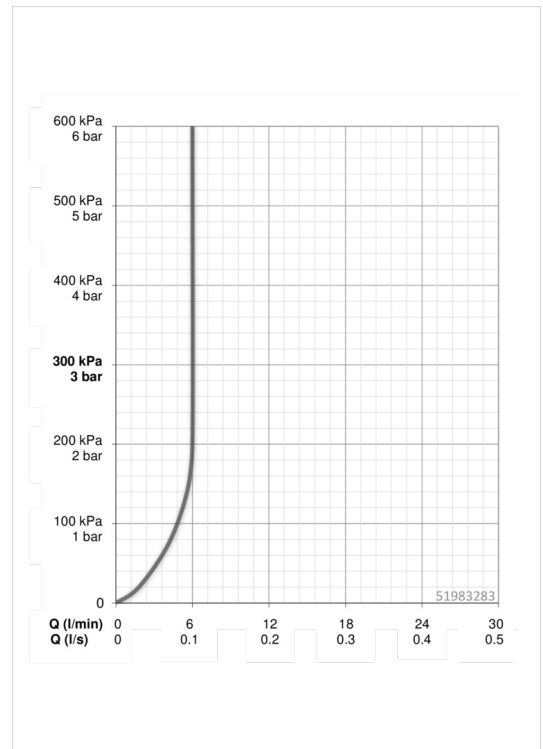
 DN-Größe (Nennmaß)  
 Warmwasserversorgung  
 Arbeitsdruck  
 Anschlussgröße

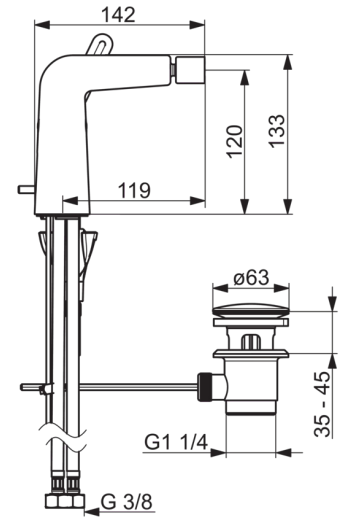
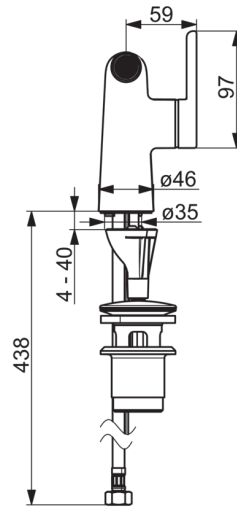
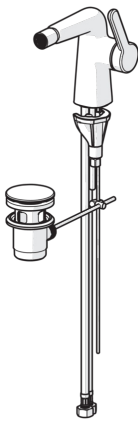
**DN15**  
**max. +80°C**  
**0.5-10 bar**  
**G3/8**
**Vorschriften**

 EN Standard  
 Geräuschkategorie

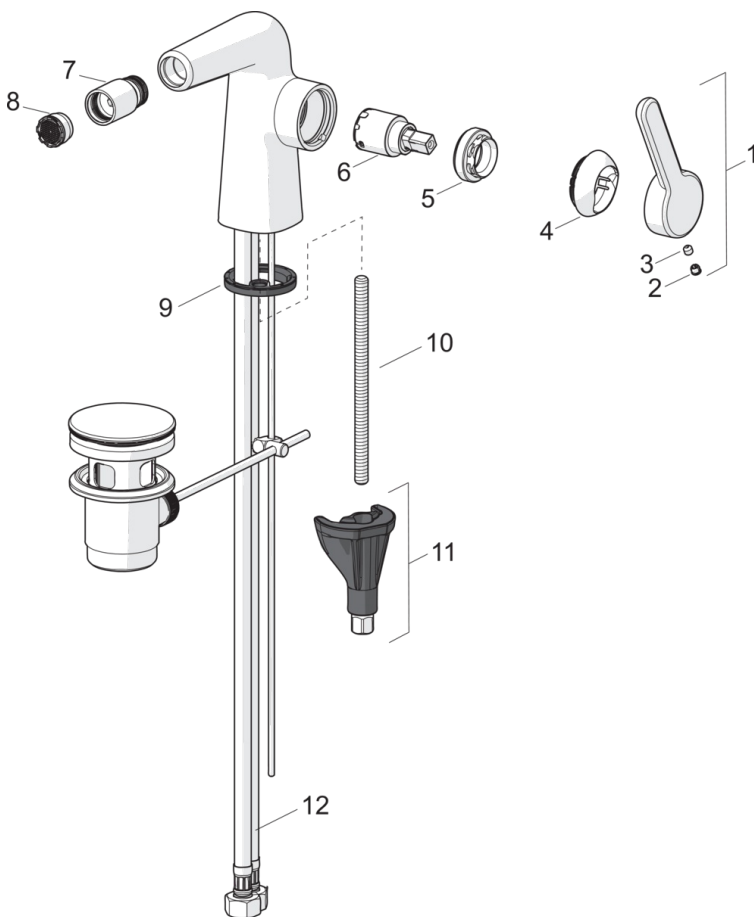
**EN 817**  
**I (ISO 3822)**
**Typzulassungen**

ABP

**P-IX (Prüfzeichen beantragt)**




## Ersatzteile



### SP51983283

Name	Art.-Nr.
01 Hebel	59914640
02 Blindstopfen	59913762
03 Schraube, M5x8, SW2.5	59904755
04 Abdeckkappe	59914638
05 Gegenmutter, M32x1, SW24	59913958
06 Kartusche, 2.5	59913914
07 Gelenkstück, M18.5x1	59913370
08 Luftsprudler, M18.5x1, TJ	59913366
09 Bodendichtung	59913653
10 Befestigungsschraube, M8x1, L=130	59914474
11 Befestigungssatz	59914475
12 Anschlußschlauch, L=500, M8x1-G3/8 LH	59914467
N.I. Ablaufgarnitur	59911441
N.I. Zugstange mit Knopf	59913459