

HANSADESIGNO Style
WASCHTISCHBATTERIE
 51922283
EAN: 4057304006500



one-hole single-lever basin mixer, DN 15

- Badezimmer
- Einhebelmischer, Seitenbedient
- Chrom
- Feststehender Auslauf
- PCA® konstante Durchflussleistung unabhängig vom Fließdruck, CACHE® Strahlregler, ohne Mundstück direkt in den Armaturenauslauf geschraubt
- Messing
- Hebel mit W+K-Kennzeichnung, Einhandbedienhebel/Griff
- ø 2.5 Steuerpatrone mit keramischen Dichtscheiben zur Wassermengen- und Temperatureinstellung
- Anschluss über flexible Druckschläuche DVGW W270 zugelassen
- HANSA 3S-Installation: System für sichere und schnelle Montage

Technische Daten

Durchflusseigenschaften

Durchfluss bei 3 bar (mit Durchflussregler)

6.0 l/min

Technische Eigenschaften

DN-Größe (Nennmaß)
 Warmwasserversorgung
 Arbeitsdruck
 Anschlussgröße

DN15
max. +80°C
0.5-10 bar
G3/8

Vorschriften

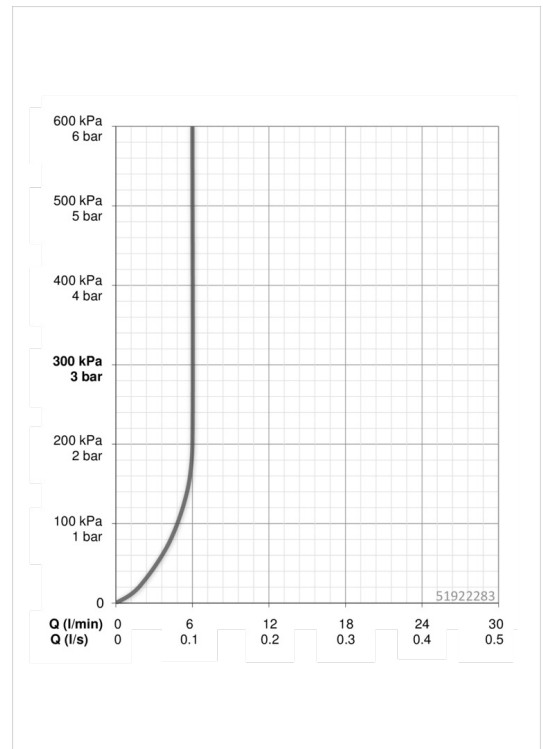
EN Standard
 Geräuschkategorie

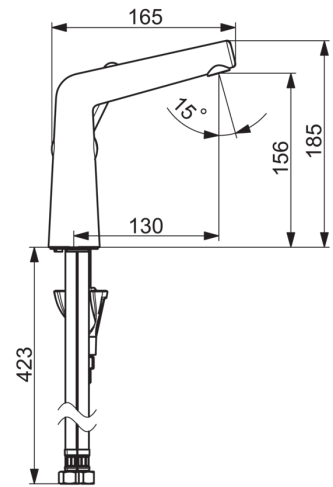
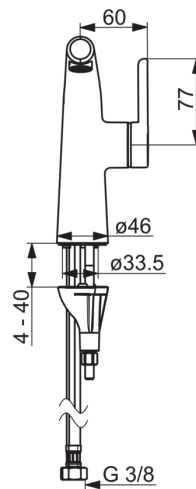
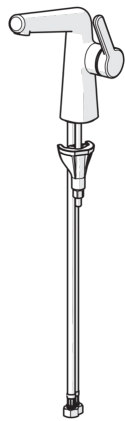
EN 817
I (ISO 3822)

Typzulassungen

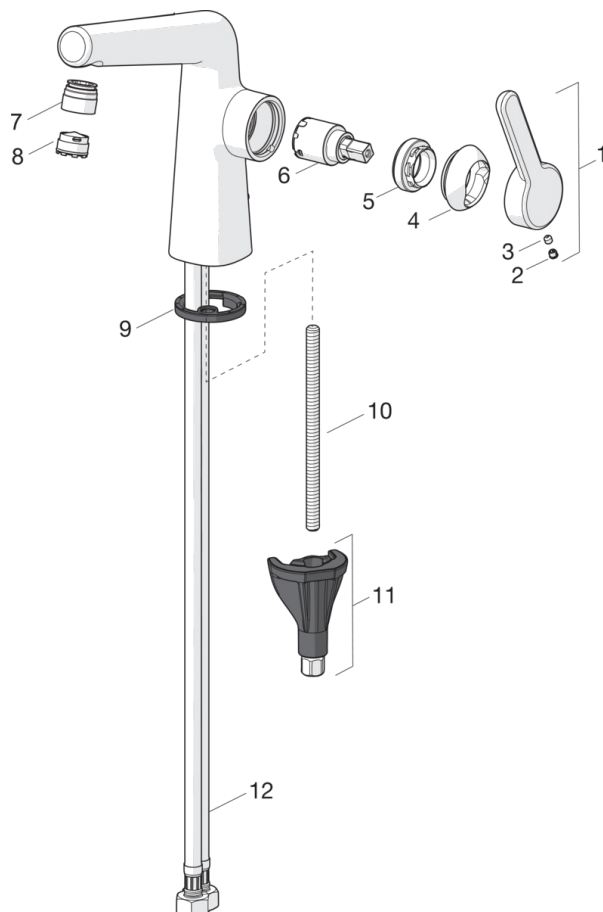
ABP

P-IX (Prüfzeichen beantragt)





Ersatzteile



SP51892283

Name	Art.-Nr.
01 Hebel	59914640
01 Hebel, (5189228334) Roségold	59914641
02 Blindstopfen	59913762
02 Blindstopfen, (5189228334) Roségold	59914642
03 Schraube, M5x8, SW2.5	59904755
04 Abdeckkappe, (5189228334) Roségold	59914643
04 Abdeckkappe	59914638
05 Gegenmutter, M32x1, SW24	59913958
06 Kartusche, 2.5	59913914
07 Montagering für Luftsprudler, (5189228334) Roségold	59914646
07 Montagering für Luftsprudler	59914645
08 Luftsprudler und Schlüssel, M18.5x1 (5189228334)	59914590
08 Luftsprudler, M18.5x1, TJ	59913366
09 Bodendichtung	59913653
10 Befestigungsschraube, M8x1, L=130	59914474
11 Befestigungsatz	59914475
12 Anschlußschlauch, L=500, M8x1 LH 1/2 (519222830037)	59914644
12 Anschlußschlauch, L=500, M8x1-G3/8 LH	59914467
N.I. Zugstange mit Knopf	59913459
N.I. Ablaufgarnitur Roségold	59914681
N.I. Ablaufgarnitur	59911441