

HANSALIGNA

**FERTIGMONTAGESET FÜR WANNE/BRAUSE**

83859503

**EAN: 4015474279421**



- Badezimmer
- Einhebelmischer, Fertigmontageset
- Chrom
- Einhandbedienhebel/Griff, Hebel mit W+K-Kennzeichnung
- Drehumsteller, druckunabhängig
- Temperaturbegrenzer, Heißwassersperre einstellbar (nachrüstbar)
- ø 3.5 classic Steuerpatrone mit keramischen Dichtscheiben zur Wassermengen- und Temperatureinstellung
- Armaturenkörper aus entzinkungsbeständigem Messing (DZR)
- Roundwallrosette, FunctionUnitFixedWithScrews, BLUECLICK, BLUETUNE

**Technische Daten**

**Durchflusseigenschaften**

Durchfluss bei 3 bar

**21.0 / 21.0 l/min**

**Technische Eigenschaften**

Warmwasserversorgung  
Arbeitsdruck

**max. +90°C**  
**0.5-10 bar**

**Vorschriften**

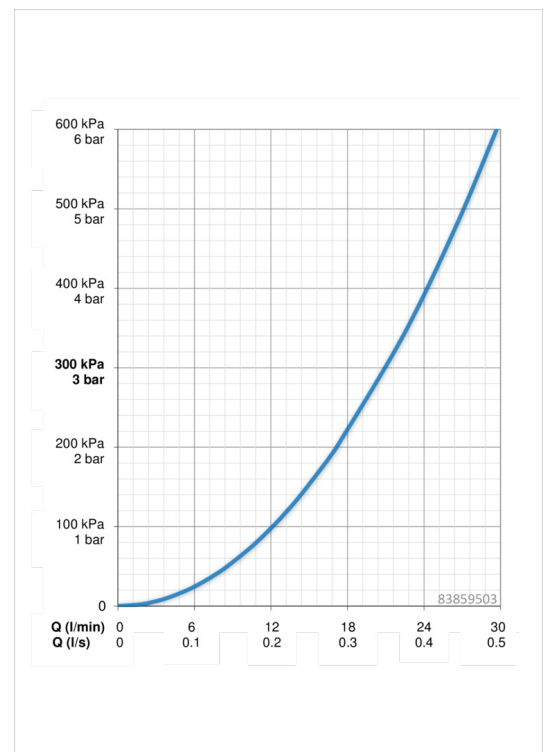
EN Standard

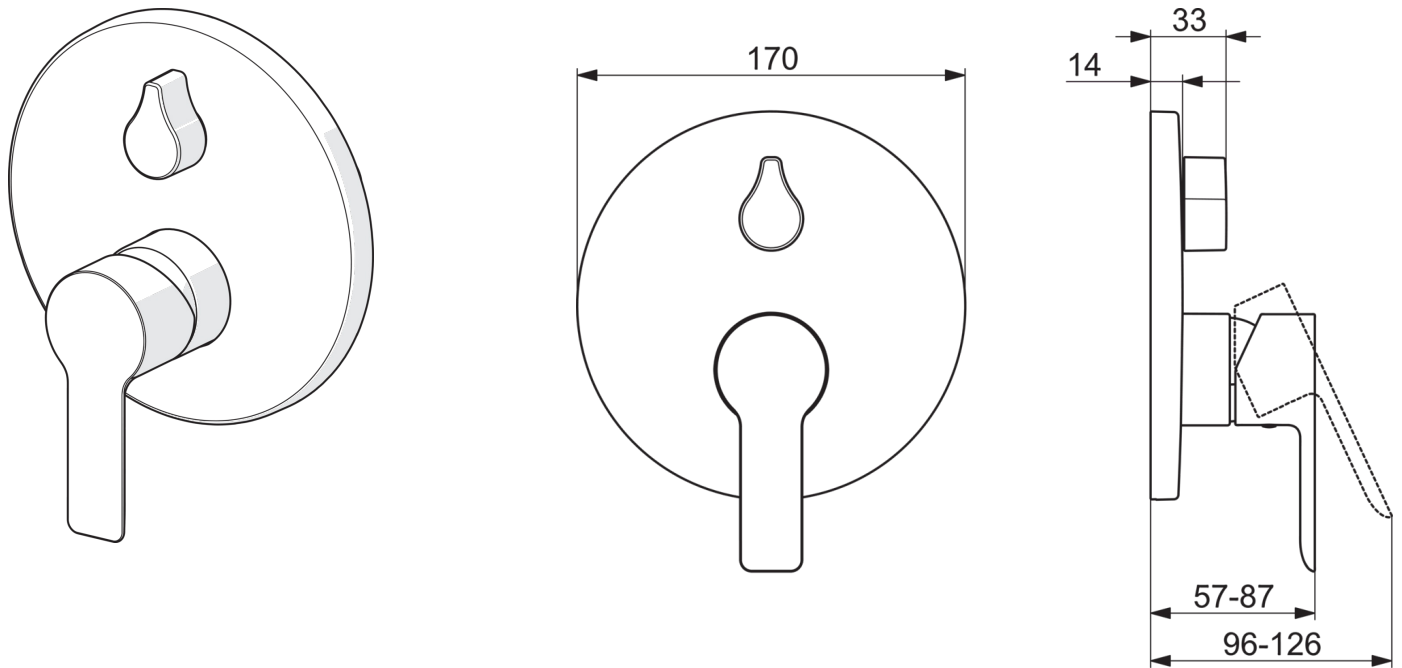
**EN 817**

**Typzulassungen**

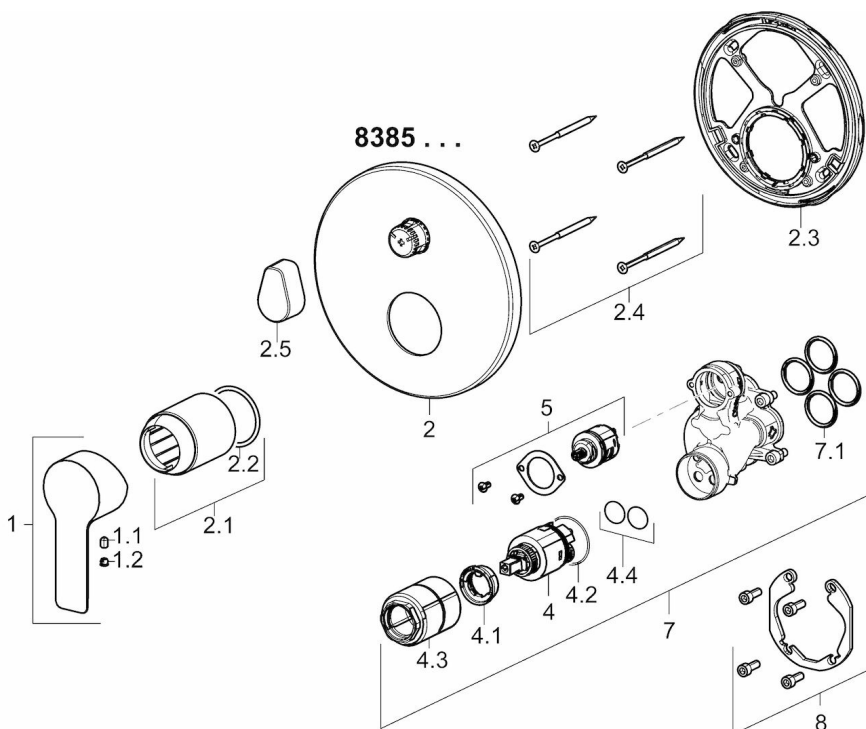
DVGW  
ABP  
SVGW  
ACS

**DW-6506CS0196**  
**PA-IX 28816/ICC**  
**1805-6754**  
**16 ACC LY 696**





## Ersatzteile



### SP83859503

	Name	Art.-Nr.
1	Hebel	59913650
1.1	Schraube, M5x8, SW2.5	59904755
1.2	Blindstopfen	59913762
2	Rosette, d 170 mm	59914308
2.1	Abdeckkappe, (2011-)	59912511
2.2	O-Ring, 41 X 3	59913215
2.3	Befestigungsteil	59914307
2.4	Schraube, M4.5x80	59912890
2.5	Griff	59914576
4	Kartusche, 3.5 Classic	59913075
4.1	Temperaturanschlag	59912325
4.2	O-Ring, d 28.24x2.62	59912590
4.3	Schraubhülse, M38x1	59912115
4.4	O-Ring, d 10.10x1.60	59905072
5	Umsteller/Kartusche	59914183
7	Funktionseinheit, 3.5	59914299
7.1	O-Ring, 23.47x2.62	59914304
8	Einbausatz	59914186
N.I.	Schraubendreher, 5 mm	59914334
N.I.	Verlängerungssatz, 15 mm, d:170 mm	59914191
N.I.	Adapter, H/C reversed	59914184
N.I.	Verlängerungssatz, 15 mm	59914182
N.I.	Umsteller, automatisch, 120°	59914655
N.I.	Befestigungsschraube, M6x13	59914657