

**HANSARONDA**  
**WASCHTISCHBATTERIE**  
**03012173**  
**EAN: 4015474228504**



- Badezimmer
- Einhebelmischer
- Chrom
- Feststehender Auslauf, Ausziehbarer Auslauf
- CACHÉ® Strahlregler, ohne Mundstück direkt in den Armaturenauslauf geschraubt
- Hebel mit W+K-Kennzeichnung, Einhandbedienhebel/Griff
- Ablaufgarnitur mit Zugstange
- Temperaturbegrenzer, Heißwassersperre einstellbar (nachrüstbar)
- Rückflussverhinderer, ø 3.5 classic Steuerpatrone mit keramischen Dichtscheiben zur Wassermengen- und Temperatureinstellung
- Anschluss über Kupferrohre
- Armaturenkörper aus entzinkungsbeständigem Messing (DZR)
- Eigensicher gegen Rückfließen im häuslichen Gebrauch (nach DIN EN 1717)

## Technische Daten

### Durchflusseigenschaften

Durchfluss bei 3 bar **13.2 l/min**

### Technische Eigenschaften

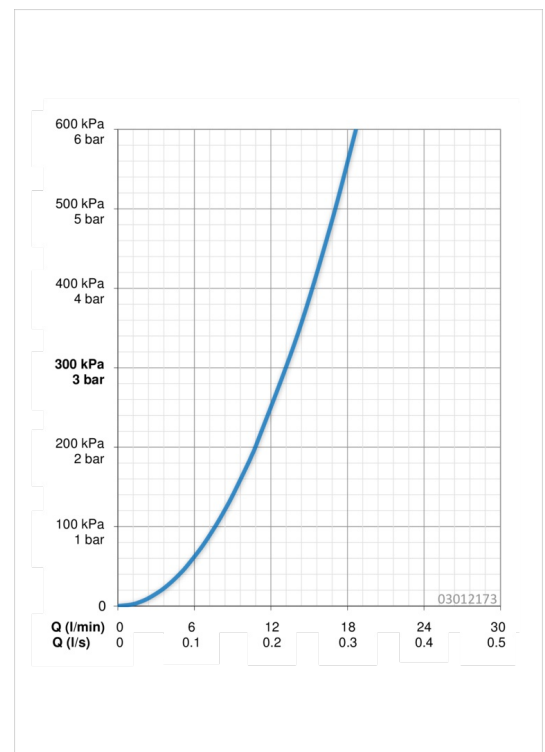
DN-Größe (Nennmaß) **DN15**  
 Warmwasserversorgung **max. +90°C**  
 Arbeitsdruck **0.5-10 bar**  
 Anschlussgröße **Ø10**

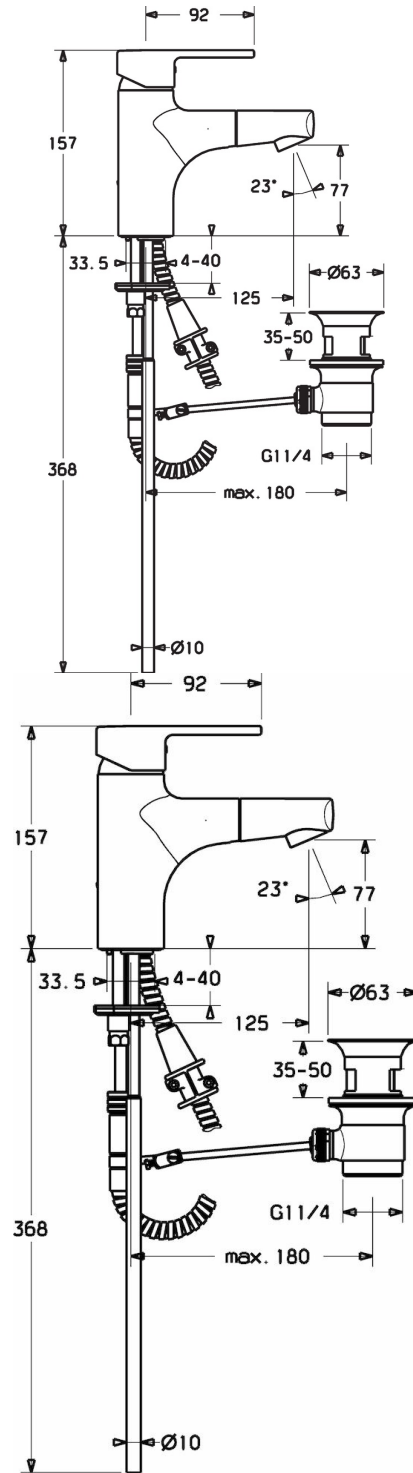
### Vorschriften

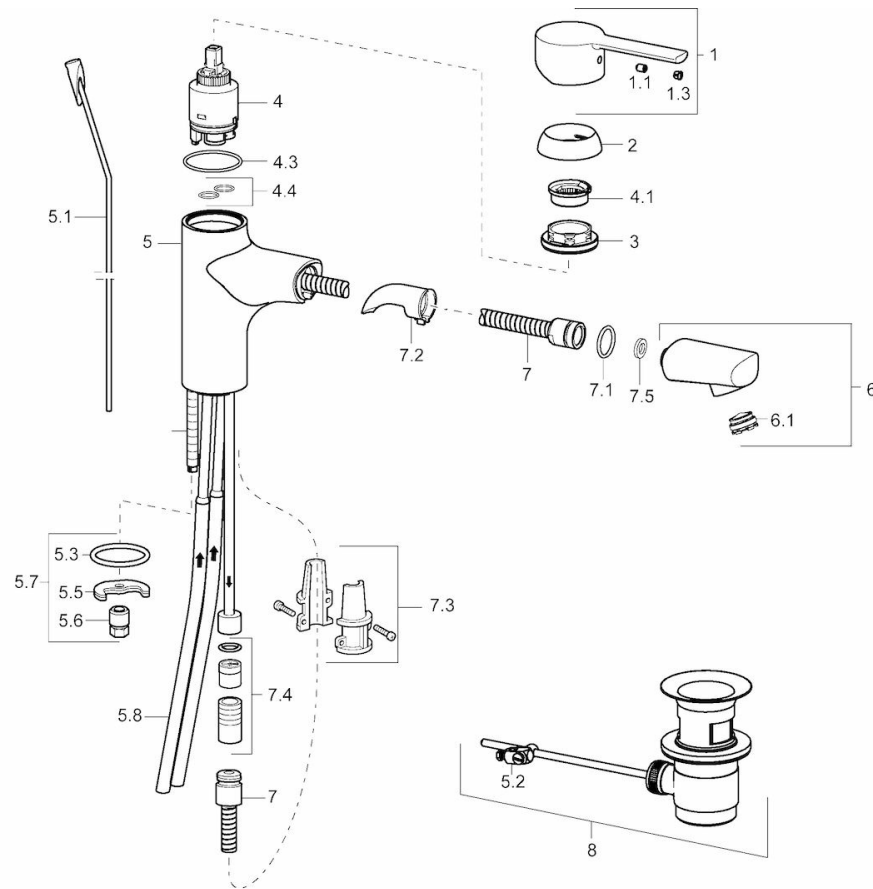
EN Standard **EN 817**

### Typzulassungen

KIWA **K6116/06**  
 ABP **P-IX 29286/IA**





**Ersatzteile**

**SP03012173**

|      | <b>Name</b>                       | <b>Art.-Nr.</b> |
|------|-----------------------------------|-----------------|
| 1    | Hebel                             | 59913761        |
| 1.1  | Schraube, M5x8, SW2.5             | 59904755        |
| 1.3  | Blindstopfen                      | 59913762        |
| 2    | Abdeckkappe, 33 x 3 mm            | 59912504        |
| 3    | Gegenmutter, M40x1, SW30          | 59913210        |
| 4    | Kartusche, 3.5 Eco                | 59912324        |
| 4    | Kartusche, 3.5 Classic            | 59913075        |
| 4.1  | Temperaturanschlag                | 59912325        |
| 4.3  | O-Ring, d 28.24x2.62              | 59912590        |
| 4.4  | O-Ring, d 10.10x1.60              | 59905072        |
| 5.1  | Zugstange mit Knopf               | 59913652        |
| 5.2  | Gelenkstück                       | 59904624        |
| 5.3  | O-Ring, d 36,09 X d 3,53          | 59913396        |
| 5.5  | Befestigungsplatte                | 59904765        |
| 5.6  | Schraube, M8x1, SW13              | 59904766        |
| 5.7  | Befestigungssatz                  | 59910749        |
| 5.8  | Rohr                              | 59913764        |
| 6    | Ausziehbarer Auslauf              | 59912814        |
| 6.1  | Luftsprudler, M24x1 A, 8 l/min    | 59913130        |
| 7    | Schlauch, L=1200, M15x1           | 59912815        |
| 7.1  | O-Ring, d 16x2                    | 59906703        |
| 7.2  | Schlauchdurchführung              | 59911625        |
| 7.3  | Halter                            | 59906600        |
| 7.4  | RV-Patrone, M16 x 1 / M14 x 1     | 59913418        |
| 7.5  | Dichtungen, 9,5 x 14,4 x 2        | 59912551        |
| 8    | Ablaufgarnitur                    | 59904620        |
| N.I. | Schlüssel für Luftsprudler, M24 x | 59913134        |
| 1    |                                   |                 |
| N.I. | Schlüssel, SW 30/34               | 59912108        |