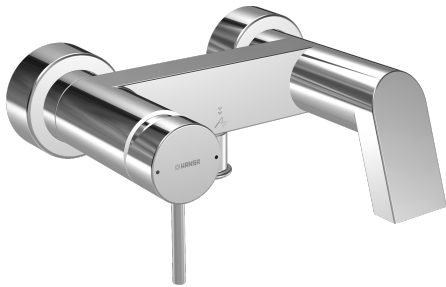


HANSASTELA

**WANNENFÜLL- UND BRAUSEBATTERIE**

57742101

**EAN: 4015474139749**



- Badezimmer
- Einhebelmischer
- Chrom
- Feststehender Auslauf
- Einhandbedienhebel/Griff, Hebel mit W+K-Kennzeichnung, Pinhebel
- Zugumsteller, Automatische Rückstellung
- Temperaturbegrenzer, Heißwassersperre einstellbar (nachrüstbar)
- Rückflussverhinderer, ø 3.5 classic Steuerpatrone mit keramischen Dichtscheiben zur Wassermengen- und Temperatureinstellung
- S-Anschlüsse, Abdeckung(en), Schalldämpfer
- Armaturenkörper aus entzinkungsbeständigem Messing (DZR)
- Schwallauslauf, Eigensicher gegen Rückfließen im häuslichen Gebrauch (nach DIN EN 1717)

## Technische Daten

### Durchflusseigenschaften

Durchfluss bei 3 bar **20.4 / 19.2 l/min**

### Technische Eigenschaften

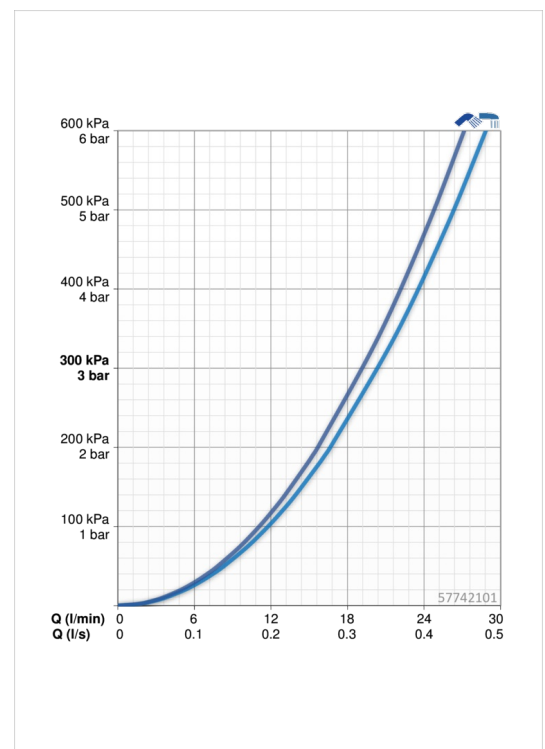
DN-Größe (Nennmaß) **DN15**  
 Warmwasserversorgung **max. +90°C**  
 Arbeitsdruck **0.5-10 bar**

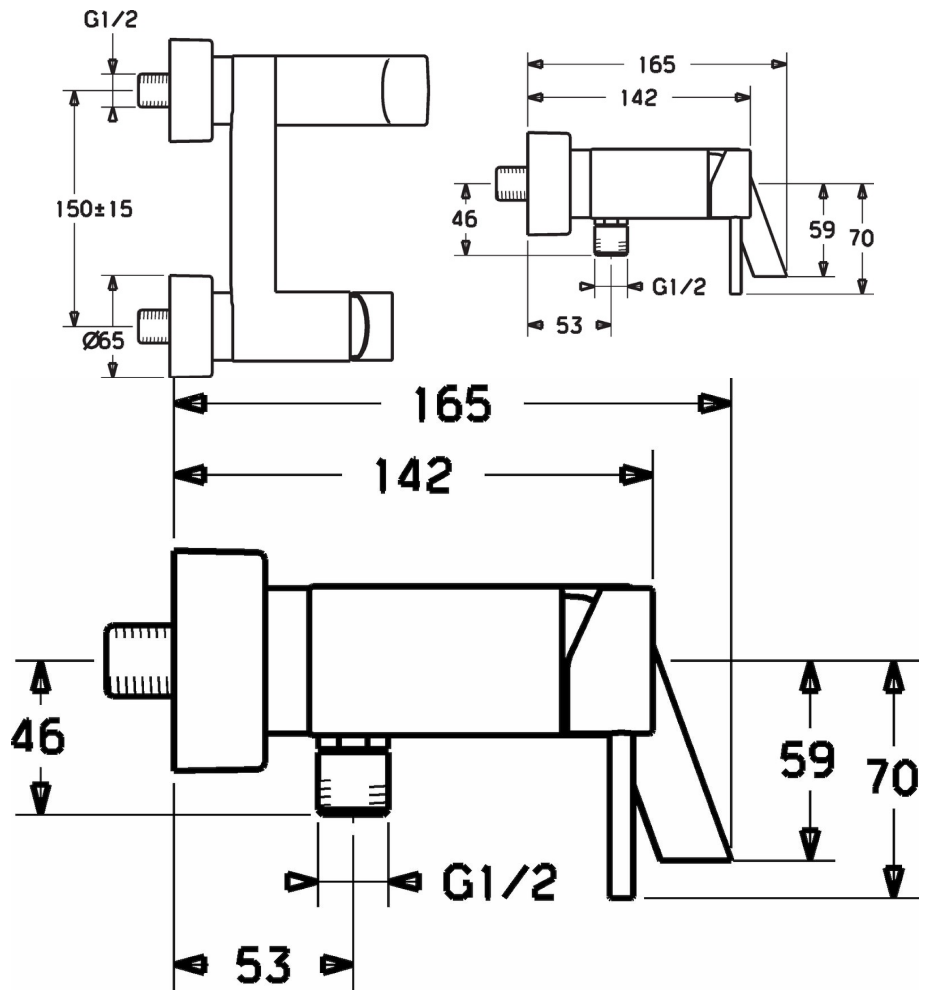
### Vorschriften

EN Standard **EN 817**

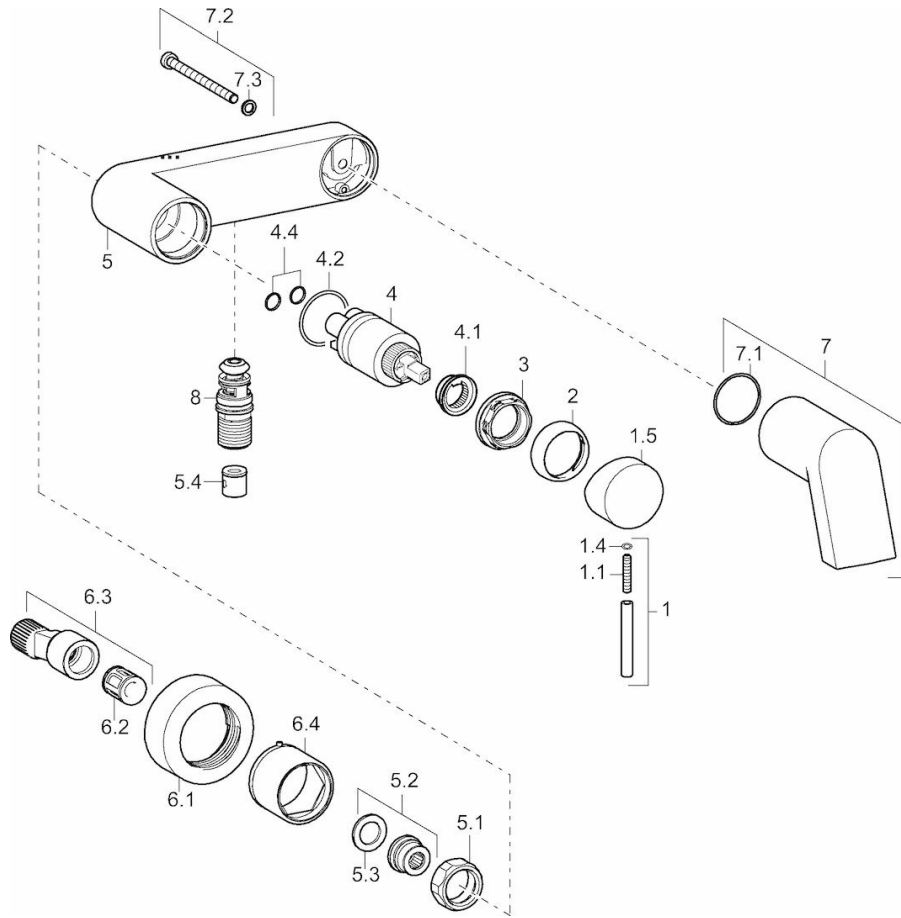
### Typzulassungen

ACS **16 ACC NY 205**





## Ersatzteile



### SP57742101

	Name	Art.-Nr.
1	Hebel, 50 mm, d 7 mm	59913097
1.1	Schraube, M5x25, SW 2,5	59913099
1.4	O-Ring, d 3 X d 1,5	59913100
1.5	Abdeckkappe	59913098
2	Abdeckkappe	59912110
3	Gegenmutter, M37x1, AF30	59912111
4	Kartusche, 3.5 Eco	59912324
4	Kartusche, 3.5 Classic	59913075
4.1	Temperaturanschlag	59912325
4.2	O-Ring, d 28.24x2.62	59912590
4.4	O-Ring, d 10.10x1.60	59905072
5.1	Anschlussmutter, G3/4, AF 30	59902230
5.2	Sitz, 1/2"L	59904618
5.3	Dichtung, 23.9x15.2x2	59902689
5.4	Rückflussverhinderer	59905714
6.1	Rosette	59913105
6.2	Schalldämpfer	59904792
6.3	Exzenter-Anschluss, G3/4 x G1/2	59910254
6.4	Abdeckhülse	59913106
7	Auslauf	59913102
7.1	O-Ring, 31,00 x 1,50	59913104
7.2	Schraube, M6 x 80	59913103
8	Umsteller, automatisch	59913101
N.I.	Schlüssel, SW 30/34	59912108