

HANSALOFT

FERTIGSET FÜR BRAUSE-BATTERIE

87629003

EAN: 4015474287150



- Badezimmer, Dusche
- Einhebelmischer, Fertigmontageset
- Chrom
- Einhandbedienhebel/Griff, Hebel mit W+K-Kennzeichnung
- Temperaturbegrenzer, Heißwassersperre einstellbar (nachrüstbar)
- ø 3.5 classic Steuerpatrone mit keramischen Dichtscheiben zur Wassermengen- und Temperatureinstellung
- Squarewallrosette, FunctionUnitFixedWithScrews, BLUECLICK

Technische Daten

Durchflusseigenschaften

Durchfluss bei 3 bar

22.2 l/min

Technische Eigenschaften

Warmwasserversorgung
Arbeitsdruck

max. +90°C
0.5-10 bar

Vorschriften

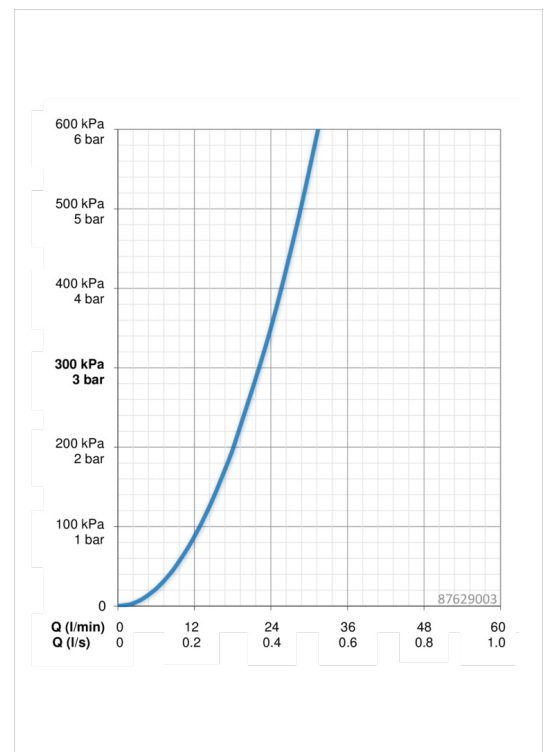
EN Standard

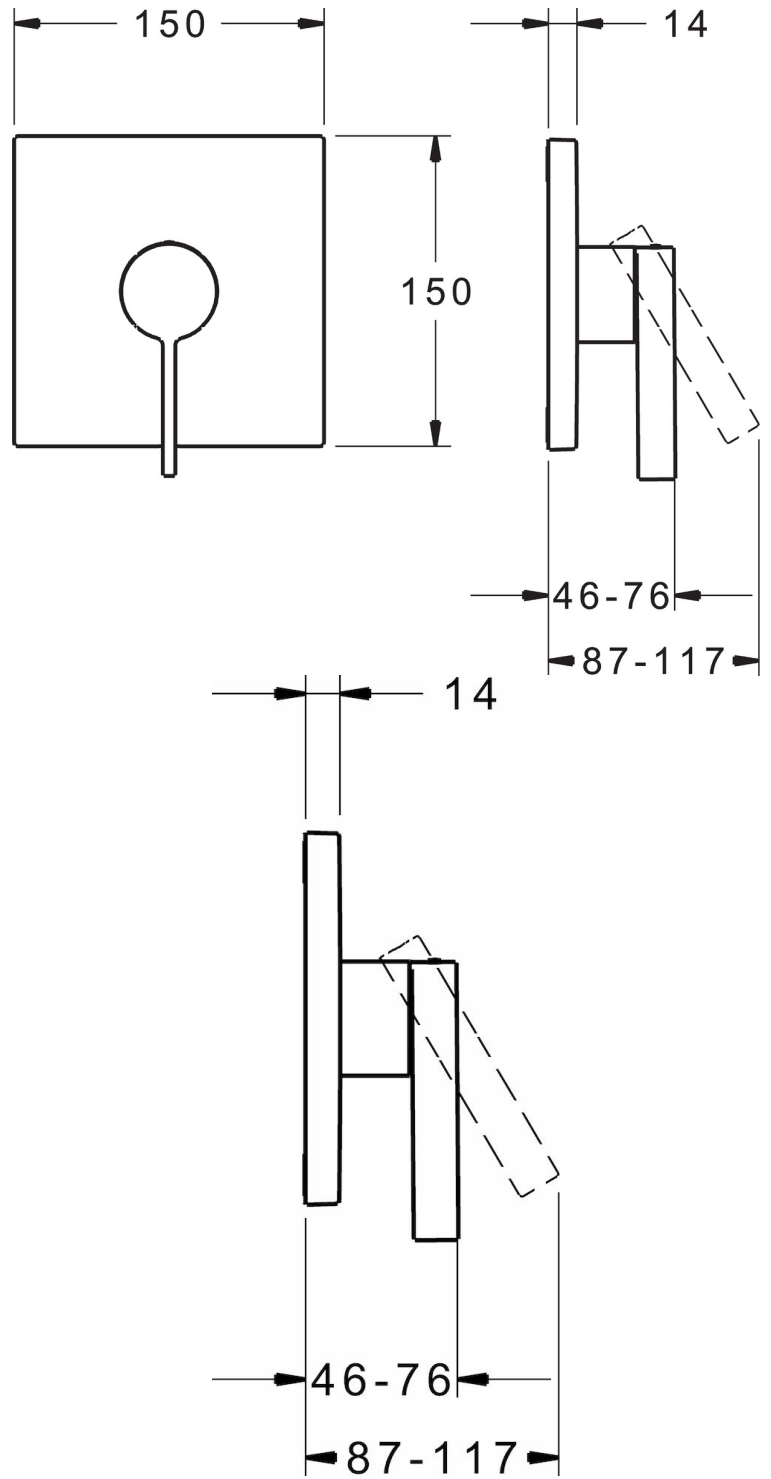
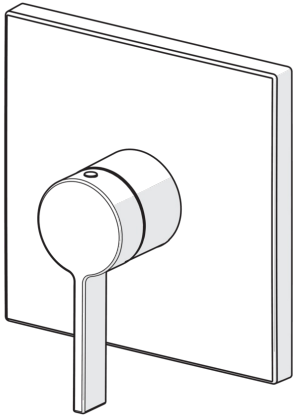
EN 817

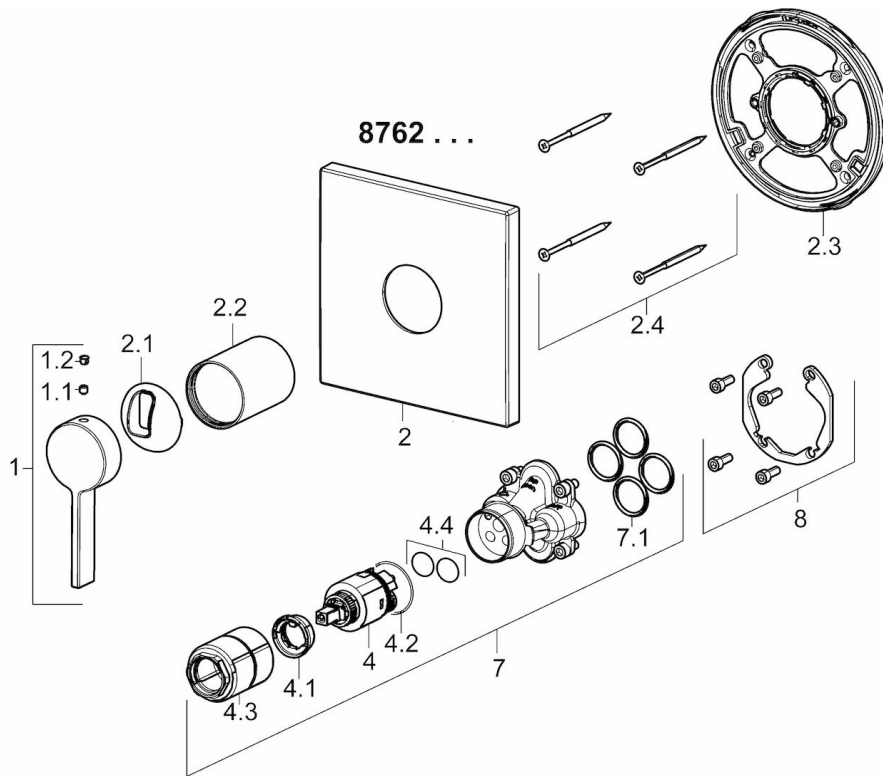
Typzulassungen

DVGW
ABP
SVGW
ACS

DW-6506CS0196
PA-IX 28815/IB
1805-6754
16 ACC LY 696





Ersatzteile

SP87629003

	Name	Art.-Nr.
1	Hebel	59914017
1.1	Schraube, M5x6, SW2,5	59912617
1.2	Blindstopfen	59913762
2	Rosette, 150 x150	59914305
2.1	Abdeckkappe	59914016
2.2	Abdeckhülse	59913375
2.3	Befestigungsteil	59914296
2.4	Schraube, M4,5x80	59912890
4	Kartusche, 3.5 Classic	59913075
4.1	Temperaturanschlag	59912325
4.2	O-Ring, d 28.24x2.62	59912590
4.3	Schraubhülse, M38x1	59912115
4.4	O-Ring, d 10.10x1.60	59905072
7	Funktionseinheit, 3.5	59914303
7.1	O-Ring, 23.47x2.62	59914304
8	Einbausatz	59914186
N.I.	Befestigungsschraube, M6x13	59914657
N.I.	Adapter, H/C reversed	59914184
N.I.	Verlängerungssatz, 15 mm	59914182
N.I.	Verlängerungssatz, 15 mm, 150 x 150 mm	59914192