

HANSALOFT
WASCHTISCHBATTERIE
 57542203
EAN: 4015474262041



- Badezimmer
- Einhebelmischer
- Chrom
- Feststehender Auslauf
- PCA® konstante Durchflussleistung unabhängig vom Fließdruck, CACHE® Strahlregler, ohne Mundstück direkt in den Armaturenauslauf geschraubt
- Hebel mit W+K-Kennzeichnung, Einhandbedienhebel/Griff
- Ablaufgarnitur mit Zugstange
- Heißwassersperre einstellbar (nachrüstbar)
- ø 3.5 classic Steuerpatrone mit keramischen Dichtscheiben zur Wassermengen- und Temperatureinstellung
- Anschluss über flexible Druckschläuche DVGW W270 zugelassen
- Armaturenkörper aus entzinkungsbeständigem Messing (DZR), Rapid-Montagesystem

Technische Daten

Durchflusseigenschaften

Durchfluss bei 3 bar (mit Durchflussregler)

6.0 l/min

Technische Eigenschaften

DN-Größe (Nennmaß)
 Warmwasserversorgung
 Arbeitsdruck
 Anschlussgröße

DN15
max. +80°C
0.5-10 bar
G3/8

Vorschriften

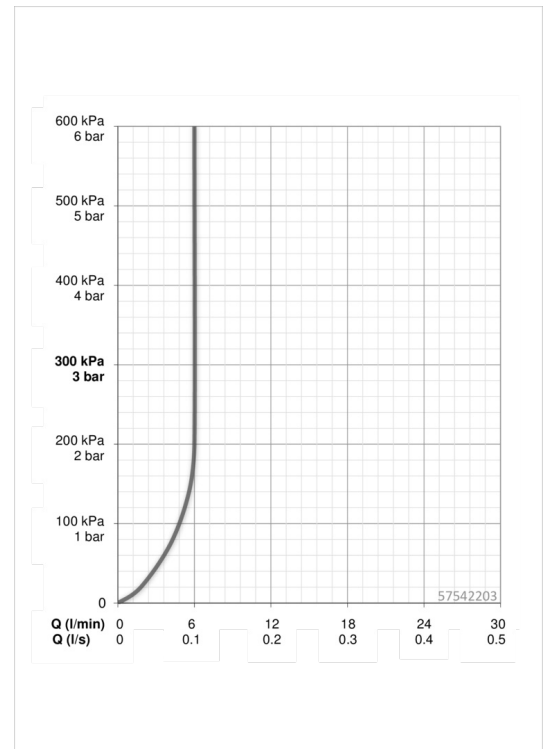
EN Standard

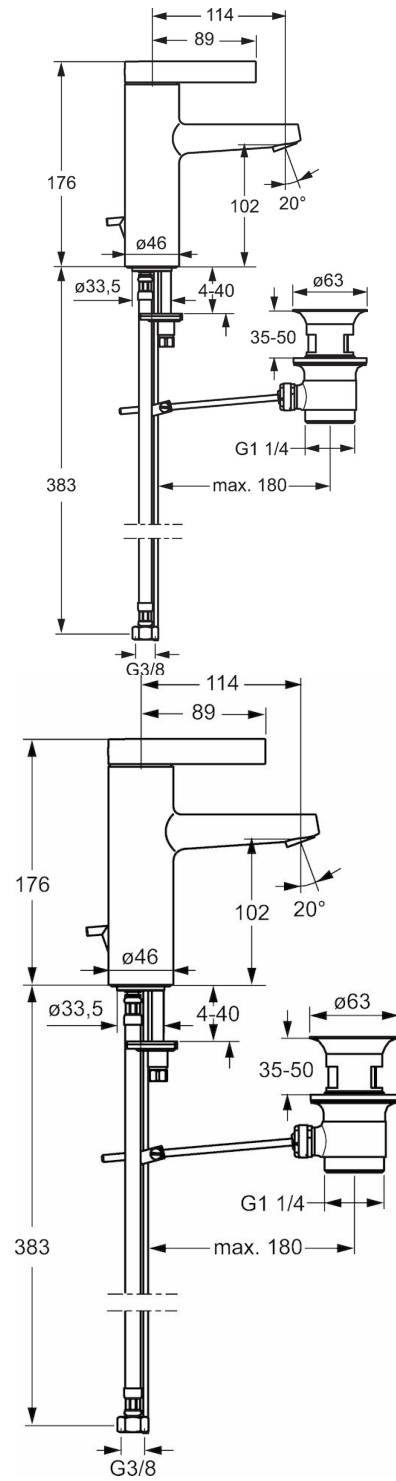
EN 817

Typzulassungen

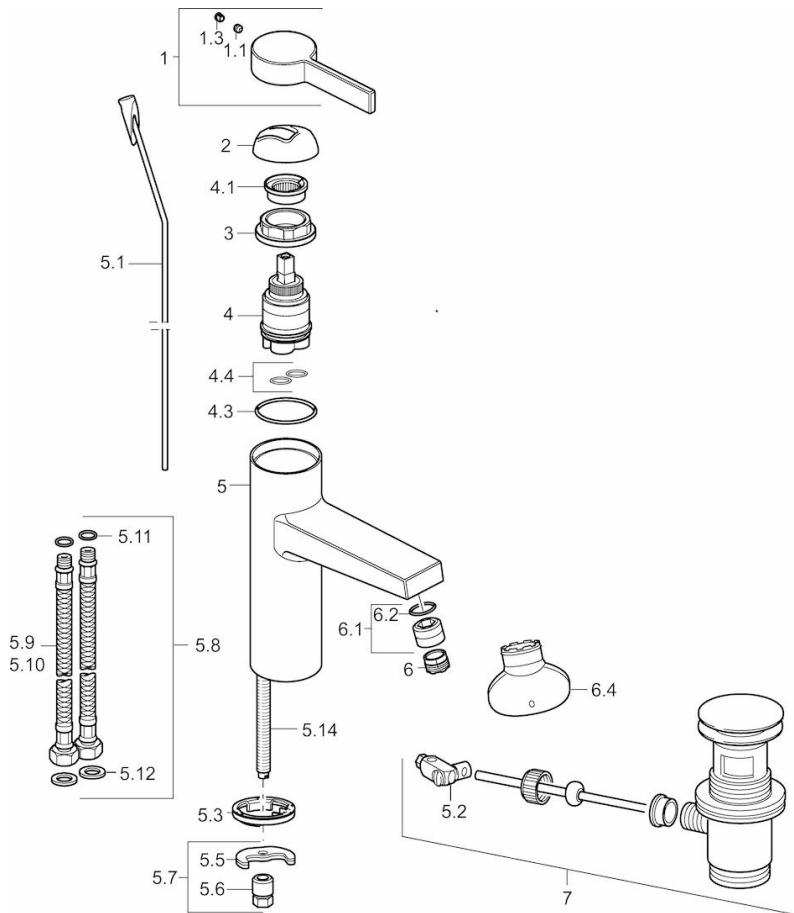
ACS

16 ACC NY 074





Ersatzteile



SP57542203

	Name	Art.-Nr.
1	Hebel	59914017
1.1	Schraube, M5x6, SW2,5	59912617
1.3	Blindstopfen	59913762
2	Abdeckkappe	59914016
3	Schraube, M4,2x1, SW3,4	59913365
4	Kartusche, 3.5 Eco	59912324
4	Kartusche, 3.5 Classic	59913075
4.1	Temperaturanschlag	59912325
4.3	O-Ring, d 28.24x2.62	59912590
4.4	O-Ring, d 10.10x1.60	59905072
5.1	Zugstange mit Knopf	59913652
5.11	O-Ring, d 7.65x1.78	59902337
5.12	Dichtungen, 9.5 x 14.4 x 2	59912551
5.14	Befestigungsschraube, M8x1, L=140	59912474
5.2	Gelenkstück	59904624
5.3	Bodendichtung	59913653
5.5	Befestigungsplatte	59904765
5.6	Schraube, M8x1, SW13	59904766
5.7	Befestigungssatz	59910749
5.8	Anschlußschlauch	59913213
5.9	Anschlußschlauch, M10 x 1 - 3/8", L=500 mm	59911767
6	Luftsprudler, M18.5x1, TJ	59913366
6.1	Montagering für Luftsprudler	59913654
6.4	Schlüssel für Luftsprudler, M18.5	59913367
7	Ablaufgarnitur	59911441
N.I.	Schlüssel, SW 30/34	59912108