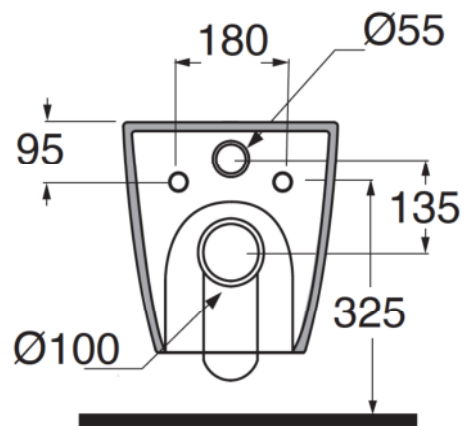
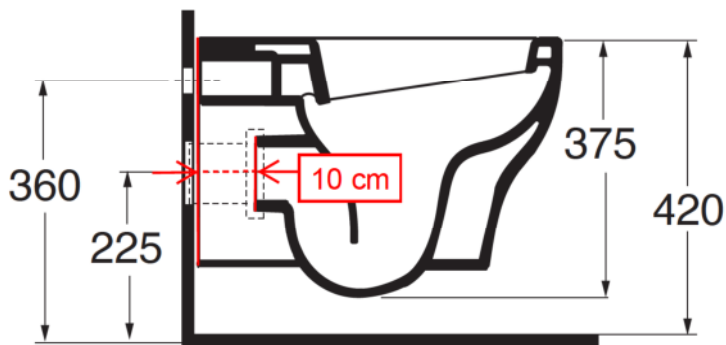
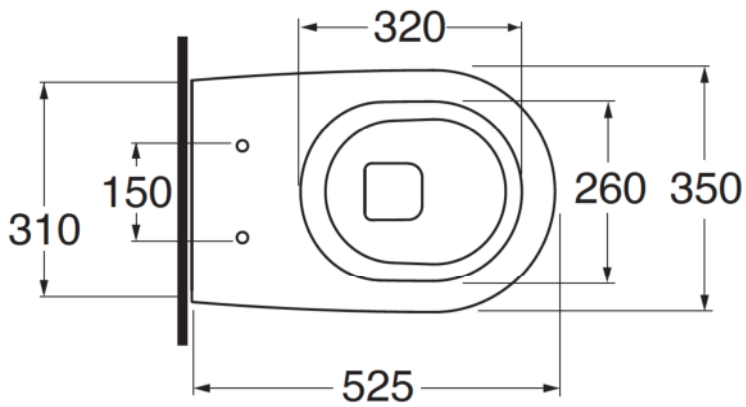


Vaso sospeso
Wall-hung w.c.

Dimensioni/dimensions: 52,5x35xH 37,5 cm
Peso/weight: 20 kg



Bitte verwenden Sie zur Fertigmontage einen verlängerten Anschlußstutzen:
93 017 84 (DN90) oder
93 776 14 (DN100)