

Bitte beachten Sie folgende Hinweise, um etwaige Schäden an Ihrer Wanne zu vermeiden:

Es ist empfehlenswert, vor dem Einlassen von heißem Wasser die Wanne mit etwas kaltem Wasser zu befüllen.

Reinigen Sie Ihre Wanne nach jedem Gebrauch mit einem weichen Tuch, um Seifen- und Kalkablagerungen zu vermeiden.

Bitte verwenden Sie ausschließlich milde Reinigungsmittel!

Keine Reinigungsmittel verwenden, die Azeton, Ethylalkohol, Amyl- oder Ethylazetat, Natriumhypochlorit, Toluol oder Phenol enthalten.

Bitte halten Sie Hitzequellen aus der unmittelbaren Nähe der Badewanne fern, wie z. Bsp. Zigaretteglut oder elektrische Heizgeräte.

Leichte Kratzer in der Oberfläche lassen sich mit Hilfe von Acrylpolierpaste entfernen, bitte sprechen Sie uns bei Bedarf jederzeit an.

Es entfällt der Garantieanspruch, wenn Artikel, die nicht zum Lieferumfang gehören, installiert werden.

Freistehende Acryl-Badewanne



Bitte vor der Installation sorgfältig lesen!

Alle Arbeiten sollten nur von ausgebildetem Fachpersonal durchgeführt werden!

Unsere Produkte unterliegen strengen Qualitätsprüfungen, die genaue optische Kontrollen und Wassertests beinhalten. Sie verlassen unser Haus in einwandfreiem Zustand.

Bitte kontrollieren Sie die Ware sofort nach Empfang auf etwaige Transportschäden.

Lassen Sie Schäden bitte auf dem Lieferschein vermerken und melden diese innerhalb von 48 Stunden bei uns an

Montageanleitung

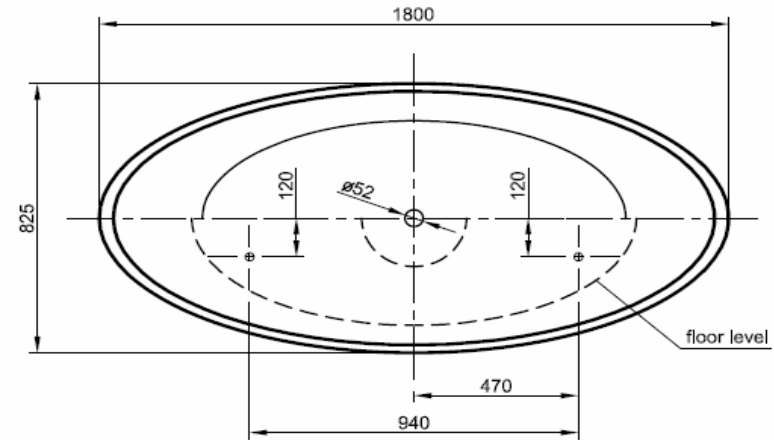


Die Ab/Überlaufgarnitur sowie Syphon werden werkseitig montiert, das weiterführende flexible Abgangsrohr wird von uns beigefügt.



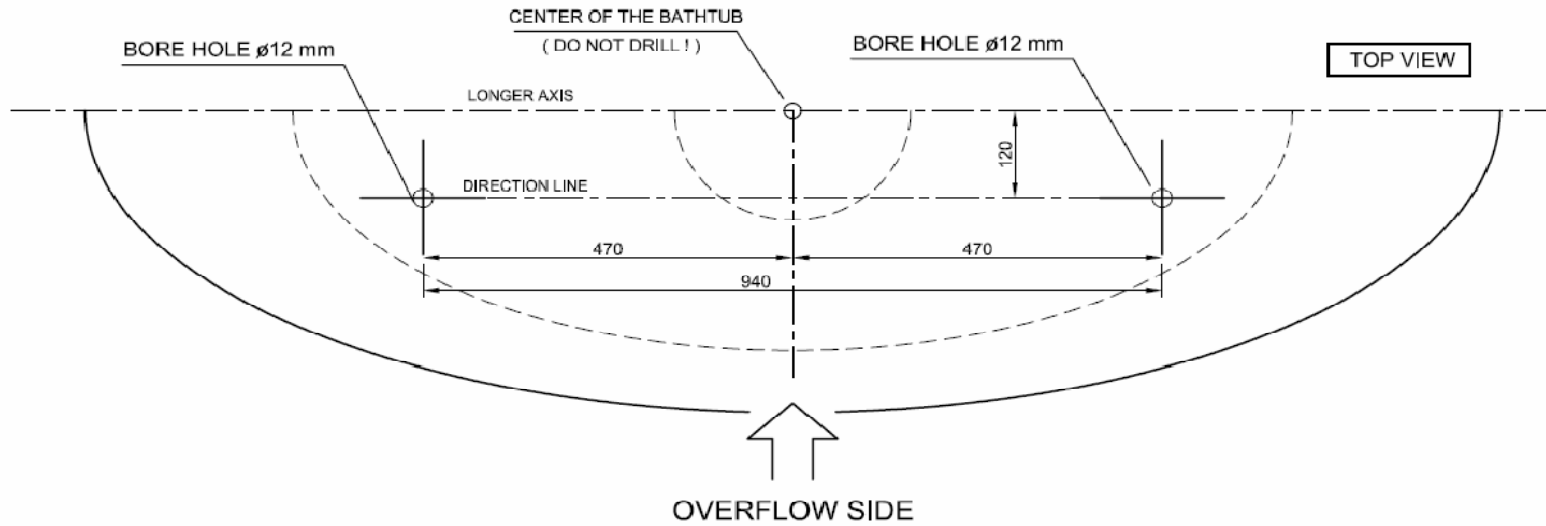
Die Wanne ist von unten frei zugänglich (s. Bsp.-Abbildung). Für den Anschluss der Wanne muss der Siphon und das flexible Abgangsrohr mit dem Abfluss verbunden werden. Nach dem Anschluss und der Prüfung auf Dichtigkeit aller Verbindungen, empfehlen wir die Wanne mit Silikon punktuell auf dem Fliesenboden zu fixieren oder die optionale Bodenbefestigung mit den mitgelieferten Bolzen zu verwenden.

Technische Zeichnung für die Option - Bodenbefestigung mit Bolzen
(Aufbau gemäß beigefügter Anleitung)



Bohrschablone

1. Legen Sie den Standort für die Badewanne fest und markieren Sie die Längsachse auf dem Boden
2. Ziehen Sie eine parallele Linie zur Längsachse, im Abstand von 120 mm (Überlaufseite)
3. Markieren Sie die Bohrlöcher auf der parallelen Linie gemäß der unteren Skizze
4. Bohren Sie 2 Löcher mit einem Durchmesser von 12mm und einer Tiefe von 70mm
5. Entfernen Sie den Bohrstaub und setzen Sie die PVC Dübel bodenbündig ein
6. Setzen Sie nun die Bolzen (8x60mm) ein und drehen diese mit einem Torx-Schlüssel Tx25 fest, bis die Kunststoffkappe des Bolzens den Boden berührt



LONGER AXIS OF THE BATHTUB	= LÄNGSACHSE
BATHTUB CENTER (DO NOT DRILL)	= MITTE DER BADEWANNE (NICHT BOHREN)
DIRECTION LINE	= PARALLELE LINIE
BORE HOLE	= BOHRLOCH
OVERFLOW SIDE	= ÜBERLAUFSEITE