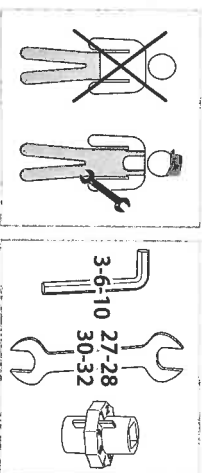
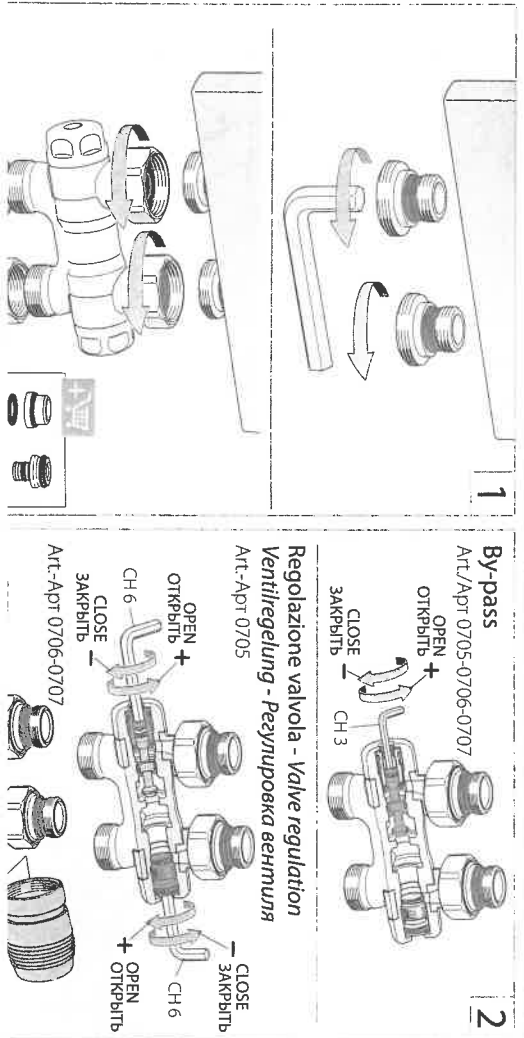
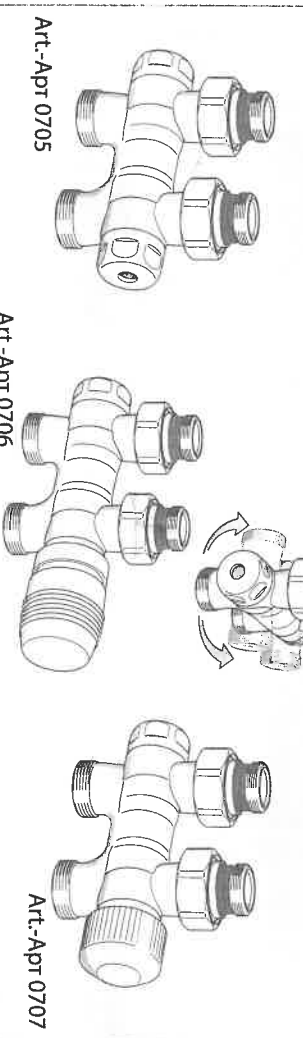
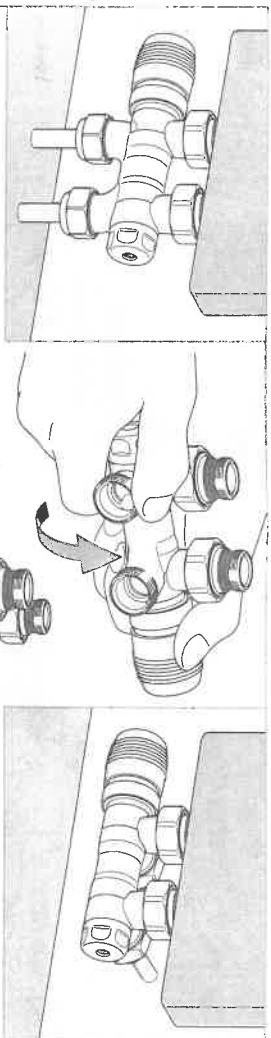




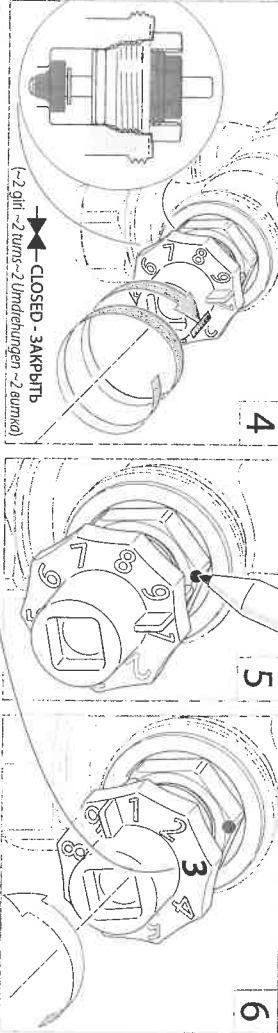
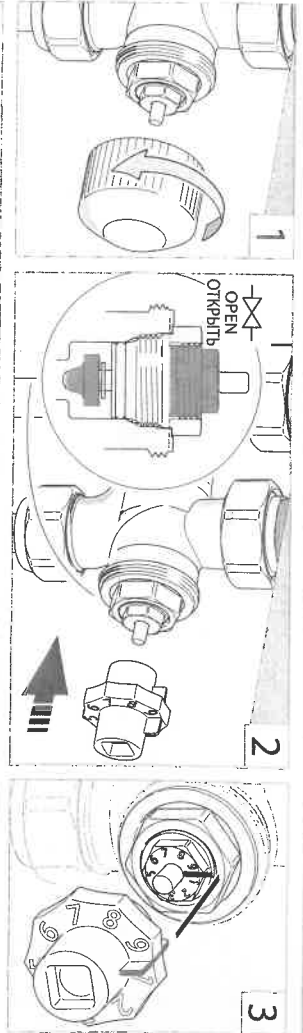
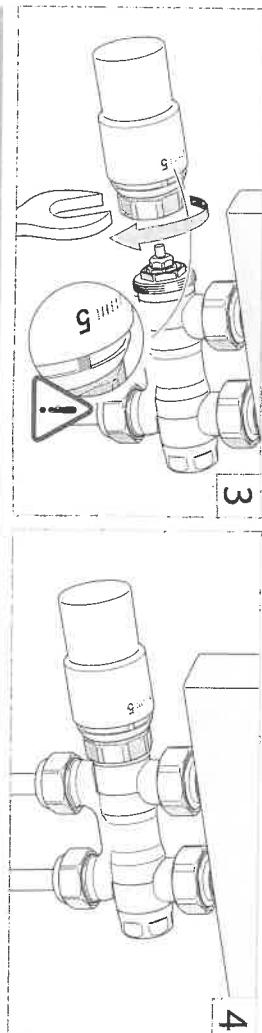
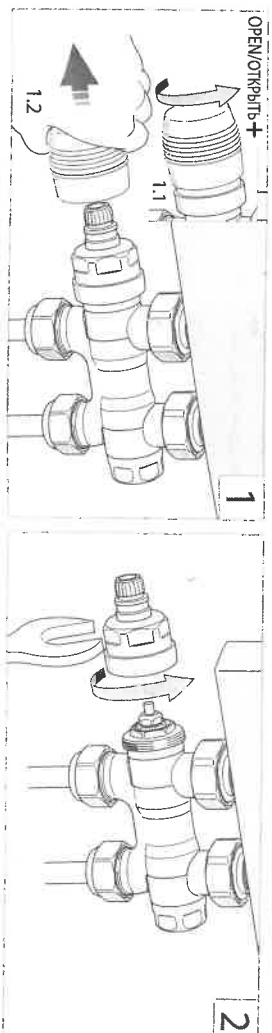
10-1



MM150 Monotubo e brivbo orientabile - 50MM adjustable one and two pipe system radiator valves - 50 mm schwenkbohrer Ventilator für Ein/Zwei-Rohr-System - flussverrichtbare dreifach 50mm drei- oder vierrohrbohrer system ventilatoren



Art./Apr N093



Posizione - Position - Stellung - Позиция

q _{PN} con banda prop 2K [l/h]	1	2	3	4	5	6	7	8	MAX
q _{PN} with proportional band 2K [l/h]	0	31.8	105.3	170.8	187	187	187	187	187
q _{PN} mit proportionalband 2K [l/h]	0	39.7	114.8	186.4	249.3	289.1	293.8	308	482

q_{PN} Max [l/h]

ΔP (ba1) = 0,1