

Talis Select M51

Einhebel-Küchenmischer 220, Ausziehauslauf, 1jet, sBox

Oberflächen: **Chrom** Artikelnummer: **73852000**



Beschreibung

Merkmale

- Besteht aus: Einhebel-Küchenmischer, Schlauchbox
- ComfortZone 220
- Schwenkbereich einstellbar in 2 Stufen auf 110° oder 150°
- Normalstrahl
- Select-Knopf zum komfortablen An- und Abstellen des Wasserstrahls
- MagFit magnetische Brausehalterung
- Anschlussgröße: DN15
- maximale Durchflussmenge bei 3 bar: 20 l/min
- Keramikmischsystem
- Anschlussart: G 3/8 Anschlussschläuche
- Rückflussverhinderer integriert
- für Durchlauferhitzer geeignet
- DVGW NW-6506CT0434
- P-IX 29607/IA

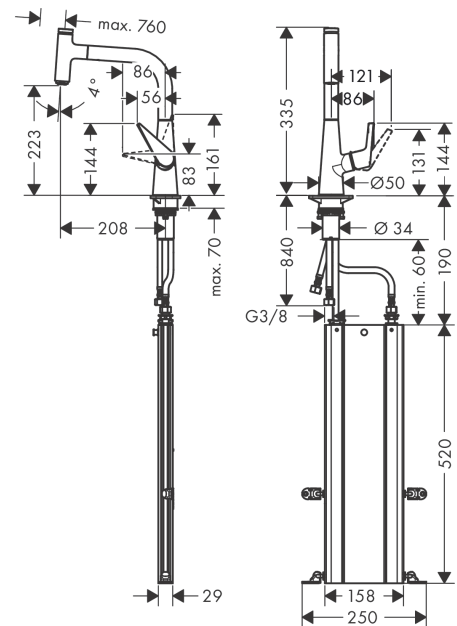
Technologie



Produktabbildung



Maßzeichnung



Talis Select M51
Einhebel-Küchenmischer 220, Ausziehauslauf, 1jet, sBox
 Oberflächen: **Chrom** Artikelnummer: **73852000**



Durchflussdiagramm

