

**Talis Select M51**  
**Einhebel-Küchenmischer 300, 1jet**  
 Oberflächen: **Chrom** Artikelnummer: **72820000**



## Beschreibung

### Merkmale

- ComfortZone 300
- Schwenkbereich einstellbar in 3 Stufen auf 110°, 150° oder 360°
- Normalstrahl
- Select-Knopf zum komfortablen An- und Abstellen des Wasserstrahls
- Anschlussgröße: DN15
- maximale Durchflussmenge bei 3 bar: 8 l/min
- Keramikmischsystem
- Anschlussart: G 3/8 Anschlussschläuche
- Rückflussverhinderer integriert
- für Durchlauferhitzer geeignet
- P-IX 28884/IA

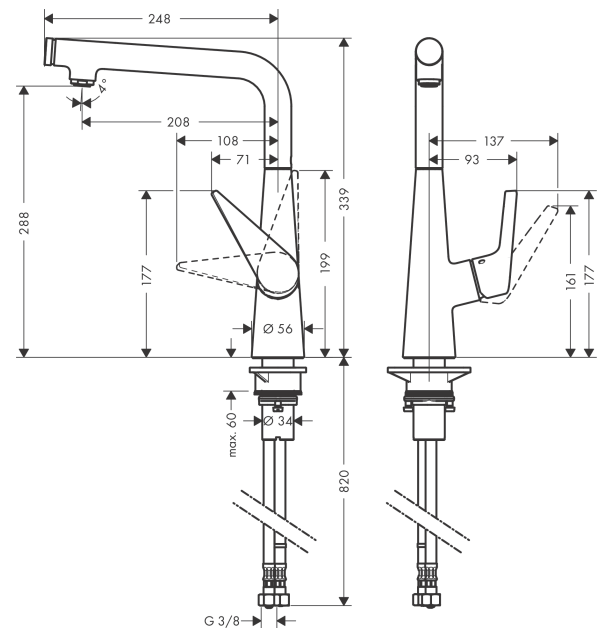
## Technologie



## Produktabbildung



## Maßzeichnung



## Durchflussdiagramm

