

Focus M42

Einhebel-Küchenmischer 150, Ausziehauslauf, 1jet, sBox

Oberflächen: **Edelstahl Finish** Artikelnummer: **71829800**



Beschreibung

Merkmale

- Besteht aus: Einhebel-Küchenmischer, Schlauchbox
- ComfortZone 150
- Schwenkbereich 120°
- Normalstrahl
- MagFit magnetische Brausehalterung
- Anschlussgröße: DN15
- maximale Durchflussmenge bei 3 bar: 10 l/min
- Keramikmischsystem
- Anschlussart: G 3/8 Anschlussschläuche
- Rückflussverhinderer integriert
- für Durchlauferhitzer geeignet
- sBox für eine leise, leichtgängige und geschützte Schlauchführung im Unterschrank, Auszugslänge bis zu 76 cm
- DVGW NW-6506CT0436
- P-IX 7359/IA

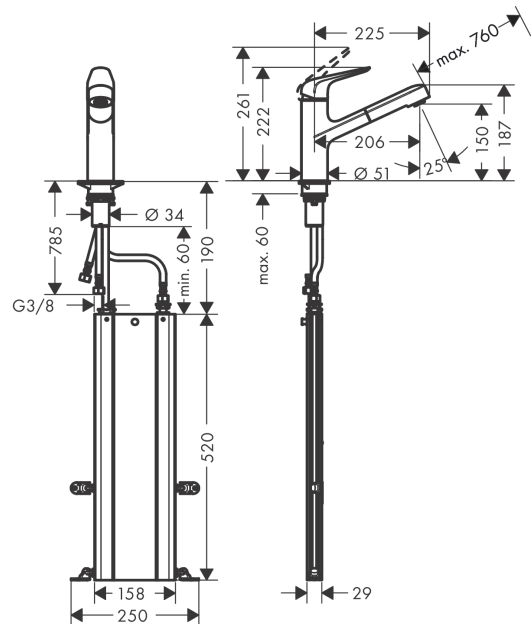
Technologie



Produktabbildung



Maßzeichnung



Focus M42

Einhebel-Küchenmischer 150, Ausziehauslauf, 1jet, sBox

Oberflächen: **Edelstahl Finish** Artikelnummer: **71829800**



Durchflussdiagramm

