

Focus M42

Einhebel-Küchenmischer 120, Vorfenstermontage, 1jet

Oberflächen: **Chrom** Artikelnummer: **71807000**



Beschreibung

Merkmale

- ComfortZone 120
- Schwenkbereich 360°
- Vorfenstermontage, umlegbar, Sockelhöhe 51 mm
- Normalstrahl
- Anschlussgröße: DN15
- maximale Durchflussmenge bei 3 bar: 12 l/min
- Keramikmischsystem
- Anschlussart: G 3/8 Anschlussschläuche
- für Durchlauferhitzer geeignet
- DVGW NW-6506CT0436
- P-IX 7355/IIA

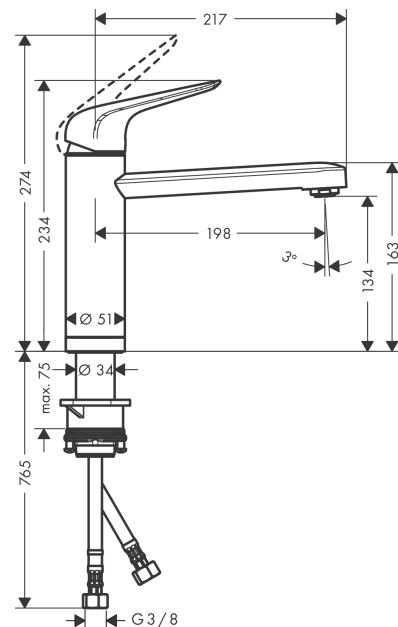
Technologie



Produktabbildung



Maßzeichnung



Durchflussdiagramm

