

**Talis E**  
**Einhebel-Brausemischer Unterputz**  
 Oberflächen: **Chrom** Artikelnummer: **71765000**



## Beschreibung

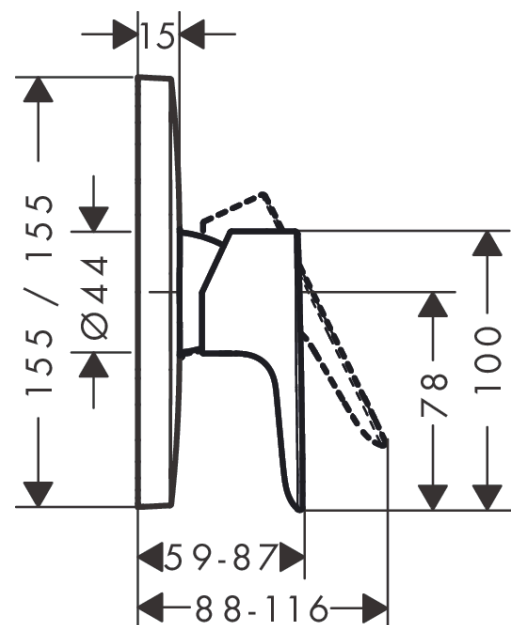
### Merkmale

- 1 Verbraucher
- Anschlussart: Grundkörper
- Durchflussmenge bei 3 bar: 29.3 l/min
- Keramikmischsystem
- Temperaturbegrenzung einstellbar
- DVGW NW-6506CQ0125
- PA-IX 9710/IB

## Produktabbildung



## Maßzeichnung



## Durchflussdiagramm

