

Talis E

Einhebel-Waschtischmischer 110 mit Zugstangen-Ablaufgarnitur

Oberflächen: **Chrom** Artikelnummer: **71710000**



Beschreibung

Merkmale

- Besteht aus: Einhebel-Waschtischmischer, Ablaufgarnitur
- ComfortZone 110
- Ausladung 112 mm
- Normalstrahl
- Durchflussmenge bei 3 bar: 5 l/min
- Keramikmischsystem
- Temperaturbegrenzung einstellbar
- für Durchlauferhitzer geeignet
- Zugstangen-Ablaufgarnitur G 1¼
- Material Ablaufventil: Metall
- Anschlussart: G ¾ Anschlussschläuche
- Anschlussgröße: DN15
- P-IX 28941/IO

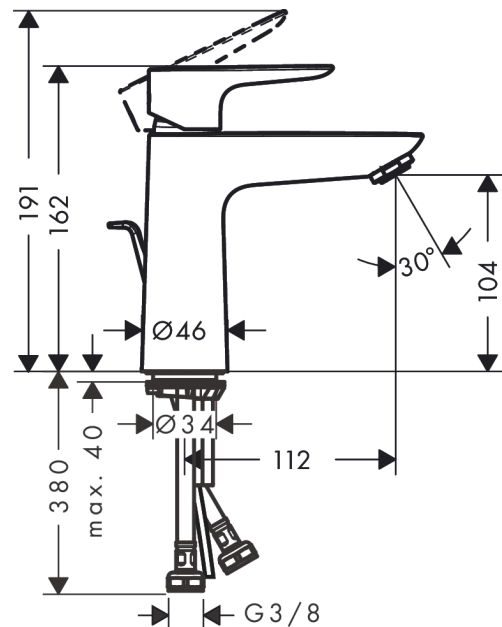
Technologie



Produktabbildung



Maßzeichnung



Talis E
Einhebel-Waschtismischer 110 mit Zugstangen-Ablaufgarnitur
 Oberflächen: **Chrom** Artikelnummer: **71710000**



Durchflussdiagramm

