

Talis S

Einhebel-Waschtischmischer 200 mit Schwenkauslauf und Zugstangen-Ablaufgarnitur

Oberflächen: **Chrom** Artikelnummer: **32070000**



Beschreibung

Merkmale

- Besteht aus: Einhebel-Waschtischmischer, Ablaufgarnitur
- ComfortZone 200
- Ausladung 145 mm
- Schwenkbereich 360°
- Normalstrahl
- Durchflussmenge bei 3 bar: 5 l/min
- Keramikmischsystem
- Temperaturbegrenzung einstellbar
- für Durchlauferhitzer geeignet
- Zugstangen-Ablaufgarnitur G 1¼
- Material Ablaufventil: Metall
- Anschlussart: G ¾ Anschlussschläuche
- Anschlussgröße: DN15
- Seitliche Griffposition: unten am Grundkörper (nicht für Waschschüsseln geeignet)
- DVGW NW-6506BS5027
- P-IX 9861/IA

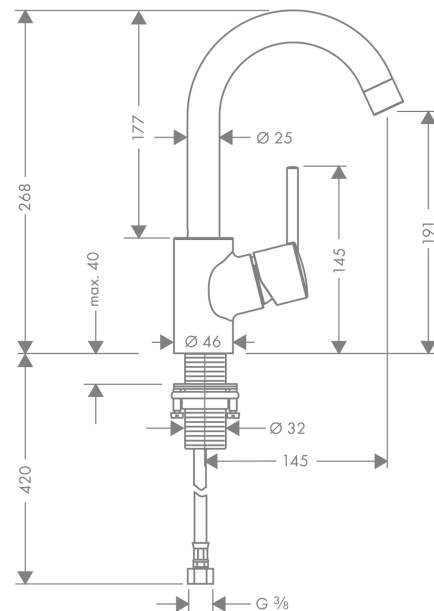
Technologie



Produktabbildung



Maßzeichnung



Talis S

Einhebel-Waschtismischer 200 mit Schwenkauslauf und Zugstangen-Ablaufgarnitur

Oberflächen: **Chrom** Artikelnummer: **32070000**



Durchflussdiagramm

