

Focus

Einhebel-Bidetmischer mit Zugstangen-Ablaufgarnitur

Oberflächen: **Chrom** Artikelnummer: **31920000**



Beschreibung

Merkmale

- Besteht aus: Einhebel-Bidetmischer, Ablaufgarnitur
- Ausladung 126 mm
- Kugelgelenk-Luftsprudler
- Normalstrahl
- Durchflussmenge bei 3 bar: 7.2 l/min
- Keramikmischsystem
- Temperaturbegrenzung einstellbar
- für Durchlauferhitzer geeignet
- Material Ablaufventil: Metall
- Anschlussart: G $\frac{3}{8}$ Anschlussschläuche
- Anschlussgröße: DN15
- DVGW NW-6506BU0221
- P-IX 29636/IO

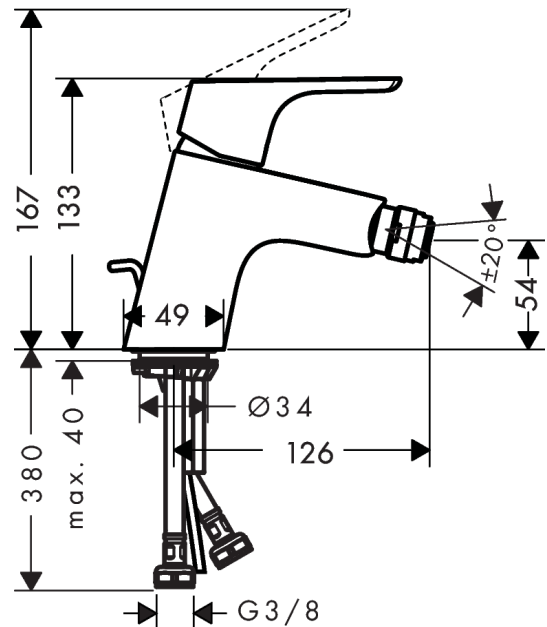
Technologie



Produktabbildung



Maßzeichnung



Focus

Einhebel-Bidetmischer mit Zugstangen-Ablaufgarnitur

Oberflächen: **Chrom** Artikelnummer: **31920000**



Durchflussdiagramm

