

## Focus

### Einhebel-Waschtischmischer 100 mit Zugstangen-Ablaufgarnitur

Oberflächen: **Chrom** Artikelnummer: **31607000**



#### Beschreibung

##### Merkmale

- Besteht aus: Einhebel-Waschtischmischer, Ablaufgarnitur
- ComfortZone 100
- Ausladung 119 mm
- Normalstrahl
- Durchflussmenge bei 3 bar: 5 l/min
- Keramikmischsystem
- Temperaturbegrenzung einstellbar
- für Durchlauferhitzer geeignet
- Zugstangen-Ablaufgarnitur G 1¼
- Material Ablaufventil: Metall
- Anschlussart: G ¾ Anschlussschläuche
- Anschlussgröße: DN15
- DVGW NW-6506CM0457
- P-IX 6991/IO

#### Technologie



#### Designpreise

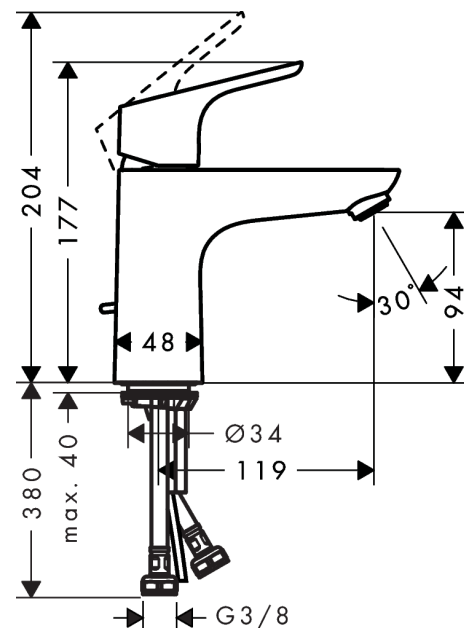


reddot design award

#### Produktabbildung



#### Maßzeichnung



**Focus**

**Einhebel-Waschtismischer 100 mit Zugstangen-Ablaufgarnitur**

Oberflächen: **Chrom** Artikelnummer: **31607000**



**Durchflussdiagramm**

