

Raindance Select E Handbrause 150 3jet

Oberflächen: **Weiß/Chrom** Artikelnummer: **26550400**



Beschreibung

Merkmale

- Handbrause mit zweischaligem Aufbau
- Brausekopfgröße: 150 mm
- komfortable Strahlartenumstellung durch Select-Taste
- Strahlart: RainAir, CaresseAir, Mix
- maximale Durchflussmenge bei 3 bar: 16 l/min
- mit innenliegender Wasserführung
- ausspülbares Schmutzfängsieb
- Anschlussgewinde G 1/2
- Anschlussgröße: DN15
- für Durchlauferhitzer geeignet
- Handbrause sollte nicht mit einem Schieber mit festgelegten zwei Positionen verwendet werden
- P-IX 19142/IB

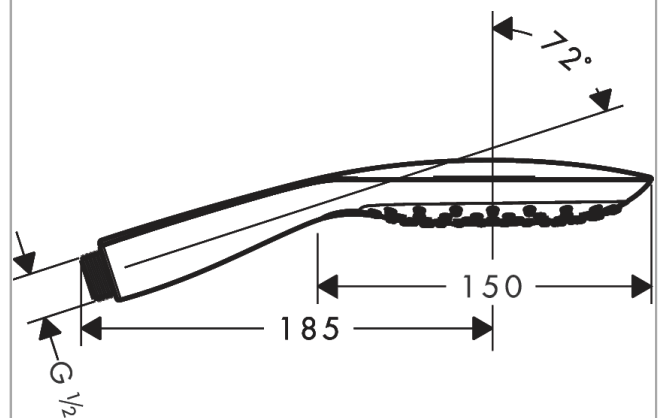
Technologie



Produktabbildung



Maßzeichnung

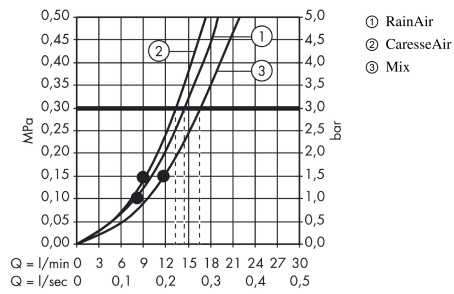


Raindance Select E
Handbrause 150 3jet

Oberflächen: **Weiß/Chrom** Artikelnummer: **26550400**



Durchflussdiagramm



Die Verbrauchswerte wurden praxisnah mit den dazugehörigen Armaturen (Thermostat/Mischer/Unterputzventil) gemessen.