

## Raindance Select E

Handbrause 120 3jet EcoSmart 9 l/min

Oberflächen: Weiß/Chrom Artikelnummer: 26521400

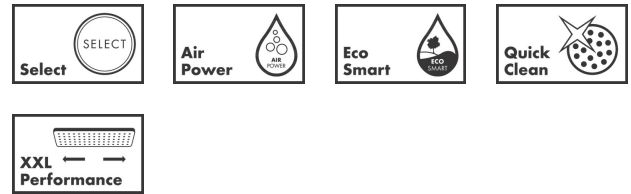


### Beschreibung

#### Merkmale

- Handbrause mit zweischaligem Aufbau
- Brausekopfgröße: 120 mm
- komfortable Strahlartenumstellung durch Select-Taste
- Strahlart: Rain, RainAir, Whirl
- maximale Durchflussmenge bei 3 bar: 9 l/min
- mit innenliegender Wasserführung
- ausspülbares Schmutzfangsieb
- Anschlussgewinde G 1/2
- Anschlussgröße: DN15
- für Durchlauferhitzer geeignet
- DVGW NW-6517CO0505
- P-IX 16938/IZ

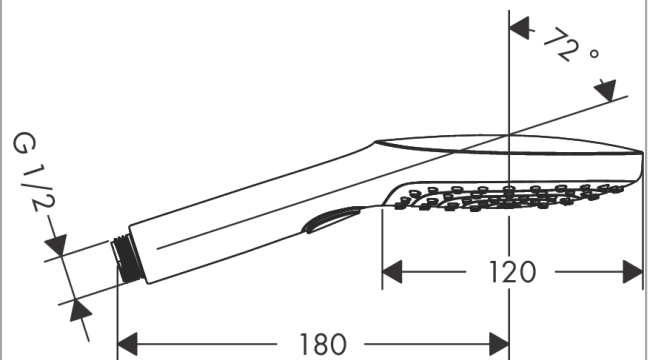
### Technologie



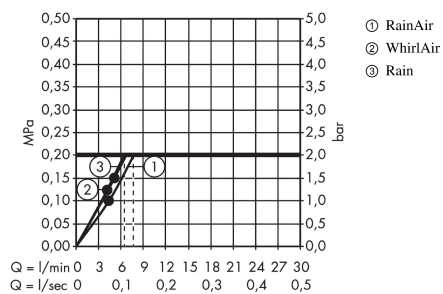
### Produktabbildung



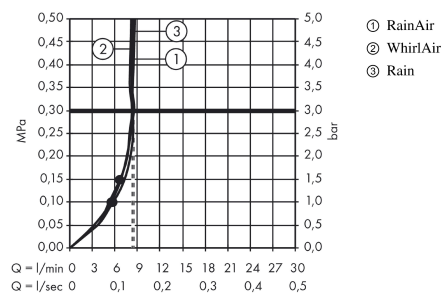
### Maßzeichnung



### Durchflussdiagramm



Die Verbrauchswerte wurden praxisnah mit den dazugehörigen Armaturen (Thermostat/Mischer/Unterputzventil) gemessen.



Die Verbrauchswerte wurden praxisnah mit den dazugehörigen Armaturen (Thermostat/Mischer/Unterputzventil) gemessen.