

Raindance Select E Handbrause 120 3jet

Oberflächen: **Weiß/Chrom** Artikelnummer: **26520400**



Beschreibung

Merkmale

- Brausekopfgröße: 120 mm
- komfortable Strahlartenumstellung durch Select-Taste
- Strahlart: RainAir, Rain, Whirl
- maximale Durchflussmenge bei 3 bar: 15 l/min
- mit innenliegender Wasserführung
- ausspülbares Schmutzfangsieb
- Anschlussgewinde G 1/2
- Anschlussgröße: DN15
- für Durchlauferhitzer geeignet
- DVGW NW-6517CO0505
- P-IX 28001/IS

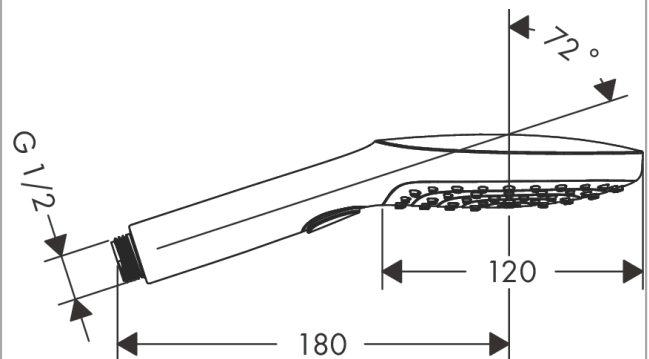
Technologie



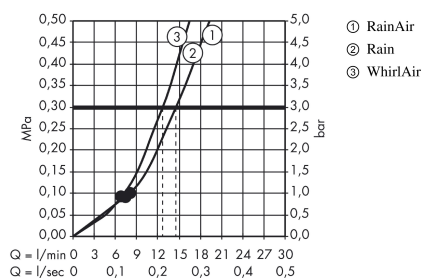
Produktabbildung



Maßzeichnung



Durchflussdiagramm



Die Verbrauchswerte wurden praxisnah mit den dazugehörigen Armaturen (Thermostat/Mischer/Unterputzventil) gemessen.