

## Crometta

### Handbrause 1jet

Oberflächen: **Weiß/Chrom** Artikelnummer: **26331400**



#### Beschreibung

##### Merkmale

- Brausekopfgröße: 100 mm
- Strahlart: Rain
- maximale Durchflussmenge bei 3 bar: 14 l/min
- mit innenliegender Wasserführung
- ausspülbares Schmutzfangsieb
- Anschlussgewinde G 1/2
- Anschlussgröße: DN15
- für Durchlauferhitzer geeignet
- DVGW NW-6517BT0633
- P-IX 28841/IB

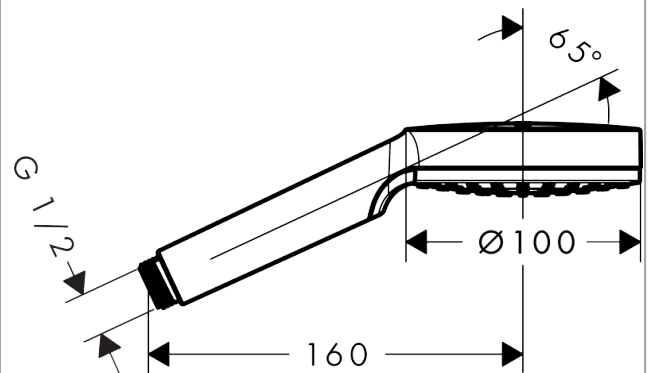
#### Technologie



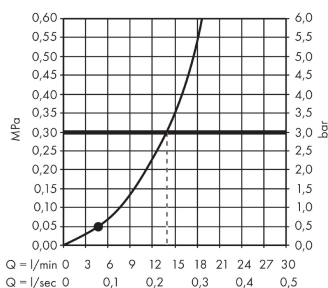
#### Produktabbildung



#### Maßzeichnung



#### Durchflussdiagramm



Die Verbrauchswerte wurden praxisnah mit den dazugehörigen Armaturen (Thermostat/Mischer/Unterputzventil) gemessen.