

EAN: 4015474276925  
[static.hansa.com/06152211](http://static.hansa.com/06152211)



- Washbasin
- Public
- Batteriebetrieb, Berührungslos
- Standmontage
- Chrom
- Feststehender Auslauf, gegossen
- CACHÉ® Strahlregler, ohne Mundstück direkt in den Armaturenauslauf geschraubt, Belüfteter Strahl, PCA® konstante Durchflussleistung unabhängig vom Fließdruck
- Temperatureinstellgriff
- Push-Open-Ablaufgarnitur
- Heißwassersperre einstellbar (im Lieferumfang enthalten)
- Schmutzfilter, Mischventil zur manuellen Temperatureinstellung, Rückflussverhinderer
- Batterie-Leer-Anzeige, Infrarotsensor, Magnetventil
- Anschluss über flexible Druckschläuche

## Technische Daten

### Durchflusseigenschaften

Durchfluss bei 3 bar (mit Durchflussregler) **6.0 l/min**

### Technische Eigenschaften

DN-Größe (Nennmaß) **DN15**  
 Warmwasserversorgung **max. +70°C**  
 Arbeitsdruck **1-10 bar**  
 Anschlussgröße **G3/8**  
 Projection **110 mm**

### Software-Einstellungen

Nachlaufzeit **2 s ± 1 s**  
 Max. Fließdauer **2 min**

### Elektronische Eigenschaften

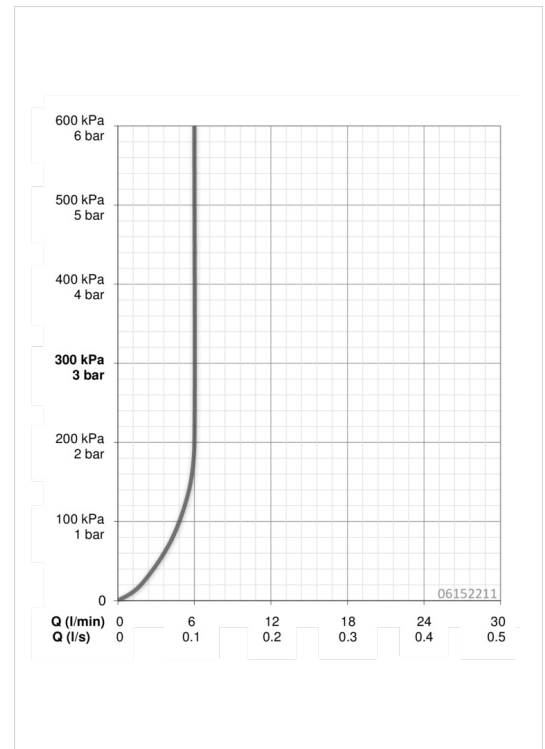
Batterie **Lithium 2CR5 6 V**

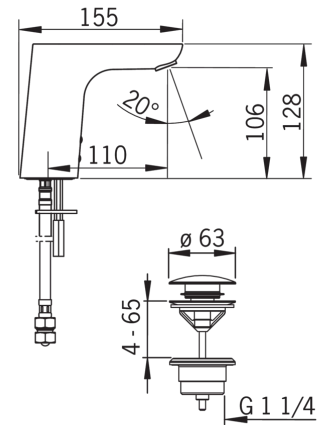
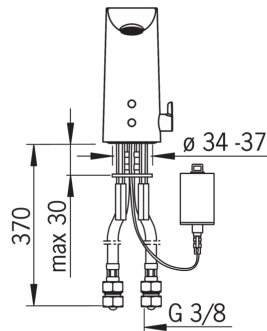
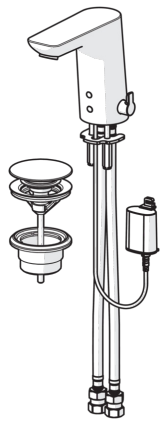
### Vorschriften

EMC Directive **C E 2014/30/EU**  
 EN Standard **EN 15091**  
 Schutzklasse **IP 55**

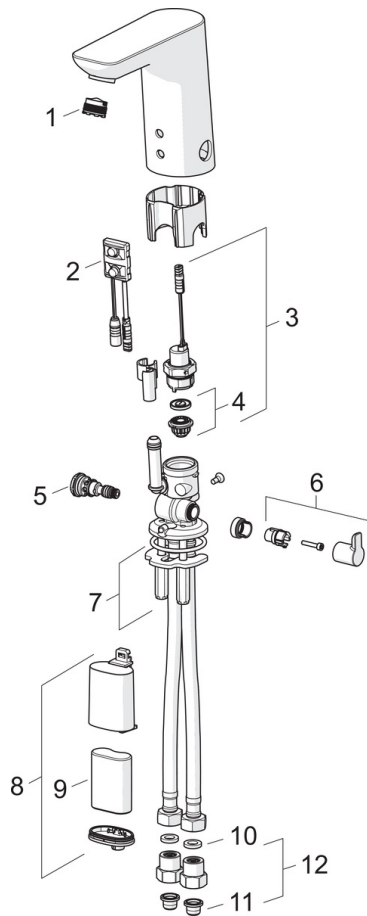
### Typzulassungen

ItemUN383 **BP 0001-3**





## Ersatzteile



### SP06152211

	Name	Art.-Nr.
01	Luftsprudler, M18.5x1, T1	59913366
02	Sensor, 6 V	59914093
02	Sensor, 6/9/12 V Bluetooth	59914567
03	Magnetventil	59914187
04	Membrane	59914090
05	Temperatureinstellsatz	59914193
06	Temperatureinstellgriff	59914108
07	Befestigungssatz	59914132
08	Batteriegehäuse inkl. Batterie	59914088
09	Batterie, 2CR5 6 V	59911670
10	Dichtungen, 8x14.3x2	59914087
11	Schmutzfangsiebe	59914085
12	Schmutzfilter Rückflussverhinderer	59914086