

**HANSAMIX**  
**KÜCHENARMATUR**  
**01382283**  
**EAN: 4015474276628**



- Küche
- Einhebelmischer
- Chrom
- Schwenkbarer Auslauf, Ausziehbarer Auslauf, gegossen
- CASCADE® Strahlregler
- Messing
- Hebel mit W+K-Kennzeichnung, Einhandbedienhebel/Griff
- Brauseschlauch (1400 mm)
- Temperaturbegrenzer, Heißwassersperre einstellbar (nachrüstbar)
- ø 4.8 classic Steuerpatrone mit keramischen Dichtscheiben zur Wassermengen- und Temperatureinstellung, Rückflussverhinderer
- Anschluss über flexible Druckschläuche DVGW W270 zugelassen
- Messing in Trinkwasserkontakt enthält weniger als 0,3% Blei, Armaturenkörper aus entzinkungsbeständigem Messing (DZR), Wasserwege ohne Nickelbeschichtung
- Eigensicher gegen Rückfließen im häuslichen Gebrauch (nach DIN EN 1717)

## Technische Daten

### Durchflusseigenschaften

Spar-Durchfluss bei 3 bar  
 Durchfluss bei 3 bar

**6.0 l/min**  
**12.0 l/min**

### Technische Eigenschaften

DN-Größe (Nennmaß)  
 Warmwasserversorgung  
 Arbeitsdruck  
 Anschlussgröße

**DN15**  
**max. +90°C**  
**0.5-10 bar**  
**G3/8**

### Vorschriften

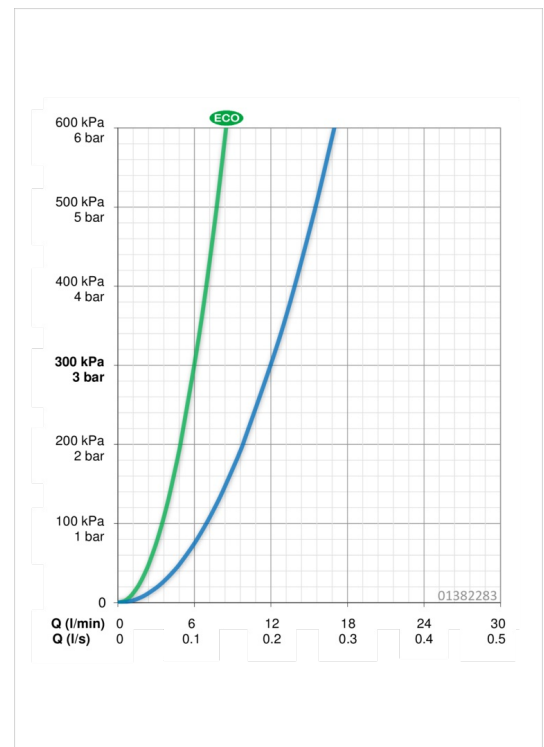
EN Standard

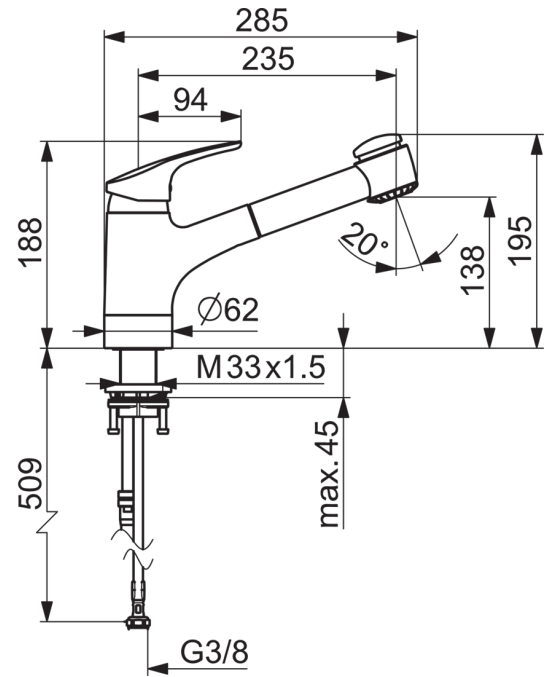
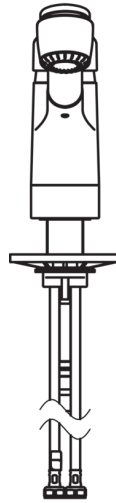
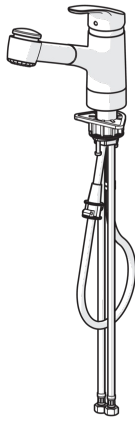
**EN 817**

### Typzulassungen

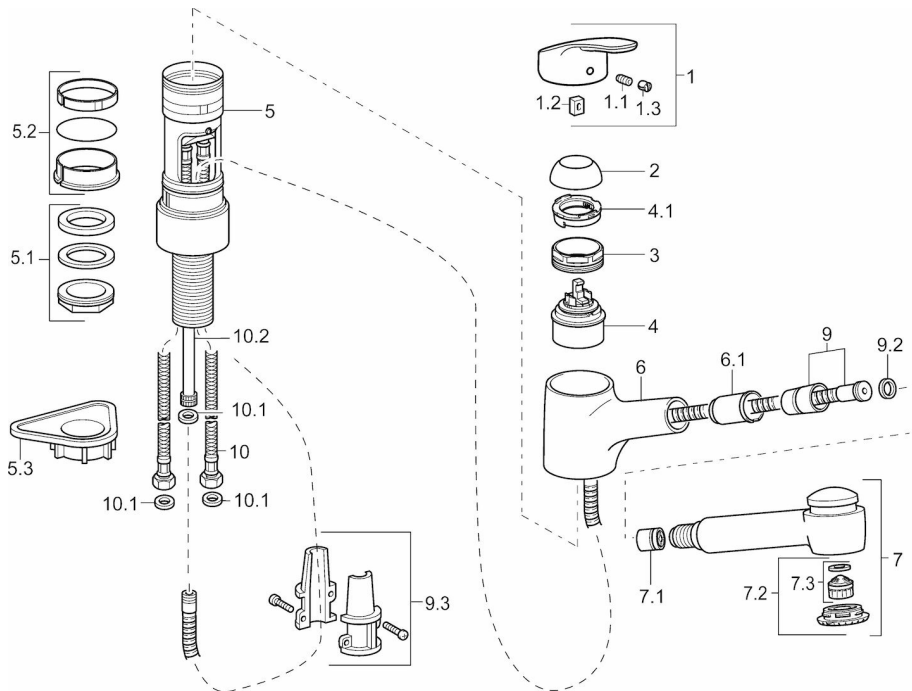
ABP

**P-IX 29287/IBO**





## Ersatzteile



### SP01382283

	Name	Art.-Nr.
1	Hebel, L=93 mm	01880083
1.1	Schraube, M5x8, SW2,5	59904755
1.2	Kunststoffadapter	59904778
1.3	Dekorkappe Grau	59912112
10	Anschlußschlauch, M10 x 1 - 3/8, L=600mm	59912719
10.1	Dichtungen, 9.5 x 14.4 x 2	59912551
10.2	Anschlussrohr, M10x1, M14x1, L=230	59912718
2	Abdeckkappe	59912647
3	Ringschraube, M50x1, SW45	59904775
4	Kartusche, 4.8 Eco	59904601
4.1	Einstellring	59904759
5.1	Befestigungssatz, M33 x 1,5	59912717
5.2	Dichtungskit	59912646
5.3	PVC-Befestigungsplatte	59910008
6	Auslauf	59912721
6.1	Schlauchdurchführung	59912724
7	Ausziehbarer Auslauf	59912722
7.1	Rückflussverhinderer	59905714
7.2	Handbrause Platte	59913878
7.3	Luftsprudler, M22/M24	59905901
9	Schlauch, L=1400	59912720
9.2	Dichtungsring, d 21 x d 12 x 2	59912304
9.3	Halter	59906600