

HANSAMIX
KÜCHENARMATUR
 01142283
EAN: 4015474276543



Single-lever kitchen mixer, DN 15

- Küche
- Einhebelmischer
- Chrom
- Schwenkbarer Auslauf, gegossen
- CASCADE® Strahlregler
- Messing
- Hebel mit W+K-Kennzeichnung, Einhandbedienhebel/Griff
- Temperaturbegrenzer, Heißwassersperre einstellbar (nachrüstbar)
- HANSAECO \varnothing 4.8 Steuerpatrone mit keramischen Dichtscheiben zur Wassermengen- und Temperatureinstellung. Wasserbremse bei ca. 60% Wassermenge
- Anschluss über flexible Druckschläuche DVGW W270 zugelassen
- Armaturenkörper aus entzinkungsbeständigem Messing (DZR), Messing in Trinkwasserkontakt enthält weniger als 0,3% Blei, Wasserwege ohne Nickelbeschichtung, Rapid-Montagesystem

Technische Daten

Durchflusseigenschaften

Spar-Durchfluss bei 3 bar
 Durchfluss bei 3 bar

7.2 l/min
12.0 l/min

Technische Eigenschaften

DN-Größe (Nennmaß)
 Warmwasserversorgung
 Arbeitsdruck
 Anschlussgröße

DN15
max. +90°C
0.5-10 bar
G3/8

Vorschriften

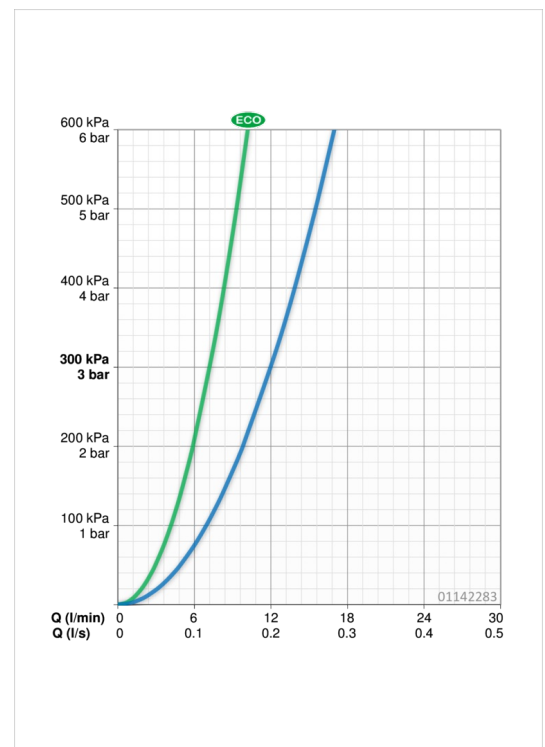
EN Standard

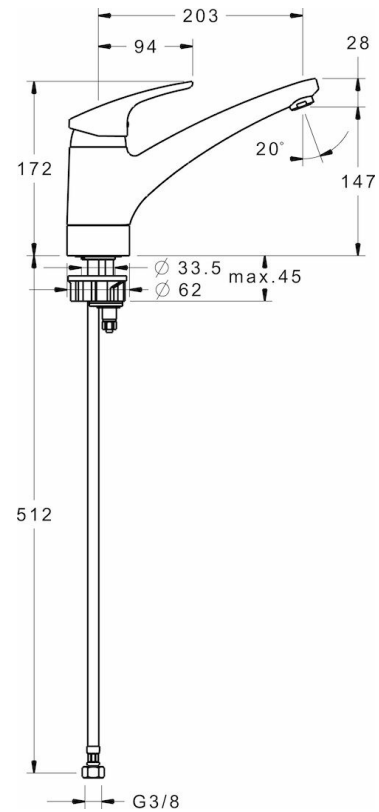
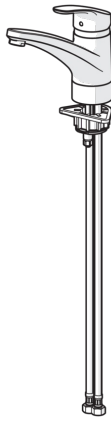
EN 817

Typzulassungen

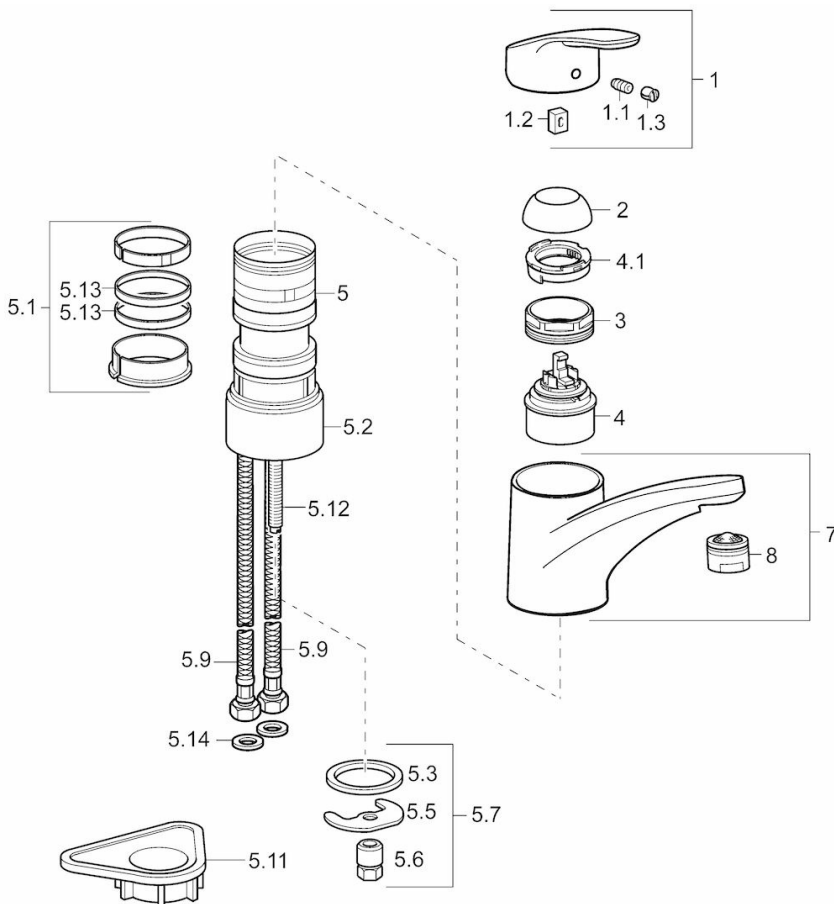
KIWA
 ABP
 ACS

K6116/06
P-IX 29503/IA
16 ACC NY 271





Ersatzteile



SP01142283

	Name	Art.-Nr.
1	Hebel, L=93 mm	01880083
1.1	Schraube, M5x8, SW2,5	59904755
1.2	Kunststoffadapter	59904778
1.3	Dekorkappe Grau	59912112
2	Abdeckkappe	59912647
3	Befestigungsschraube, M50x1, SW45	59904890
4	Kartusche, 4.8 Eco	59904601
4.1	Einstellring	59904759
5.1	Dichtungsset	59912646
5.11	PVC-Befestigungsplatte	59910008
5.12	Befestigungsschraube, M8x1, L=140	59912474
5.13	Dichtungen, 40,3 x 6,0	59911387
5.14	Dichtungen, 9,5 x 14,4 x 2	59912551
5.2	Hoher Sockel, 30 mm	59912710
5.3	Dichtungen, 37 x 48 x 3,5	59911422
5.5	Befestigungsplatte	59904765
5.6	Schraube, M8x1, SW13	59904766
5.7	Befestigungssatz	59910749
5.9	Anschlußschlauch, M10 x 1 - 3/8", L=500 mm	59911767
7	Auslauf	59912711
8	Luftsprudler, M24x1 A (2011-)	59913740