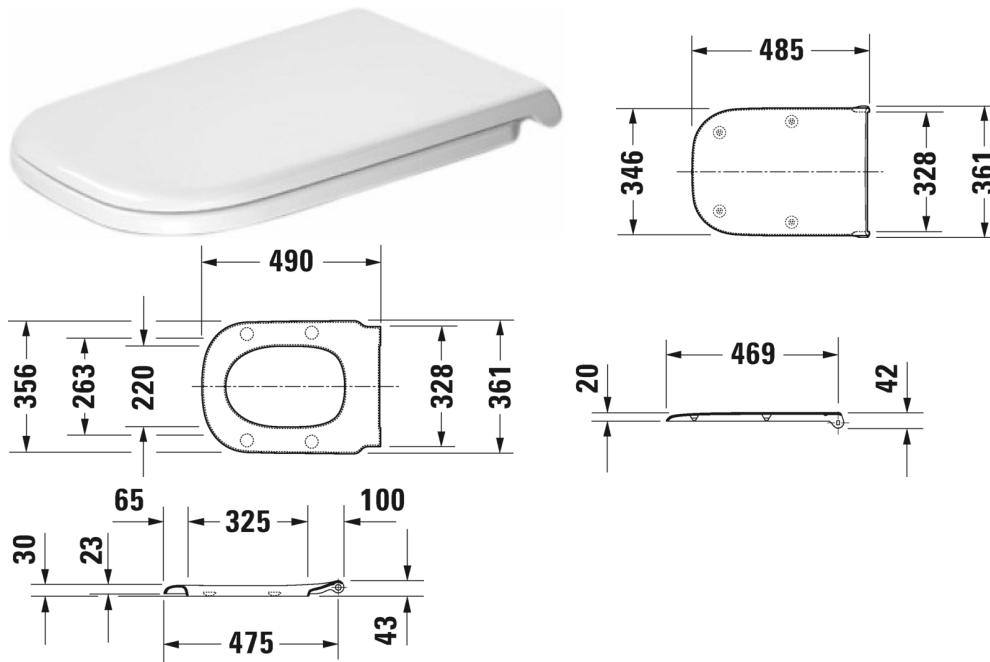


D-Code WC-Sitz Vital # 0060390000


WC-Sitz Vital	Größe	Gewicht	Bestellnummer
verlängerte Ausführung, Scharniere Edelstahl, abnehmbar, mit Absenkautomatik			
Farben			
00 Weiß			
Variante			
		2,100 Kilogramm	0060390000
Passende Produkte			
Wand-WC Vital Tiefspüler, barrierefrei, Ausladung 700 mm, UWL Klasse 1, 360 x 700 mm	360 x 700 mm		222809
Ausschreibungstext			
DURAVIT D-Code WC-Sitz Vital Design by sieger design, verlängerte Ausführung aus hochwertigem Kunststoff, mit Absenkautomatik, einschließlich Deckel mit Edelstahlscharnieren. Weiß. Best.Nr. 0060390000			

Alle Zeichnungen enthalten alle notwendigen Maße (mm), die den üblichen Toleranzen unterliegen. Exakte Maße können nur am Produkt abgenommen werden.