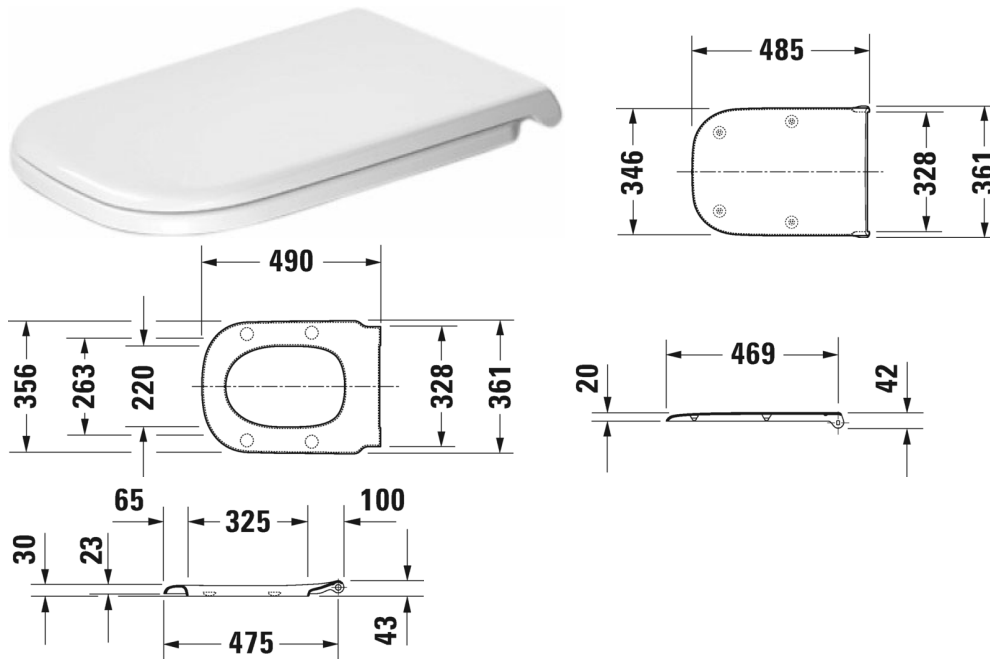


**D-Code WC-Sitz Vital # 0060310000**



WC-Sitz Vital	Größe	Gewicht	Bestellnummer
verlängerte Ausführung, Scharniere Edelstahl, ohne Absenkautomatik			
<b>Farben</b>			
00 Weiß			
<b>Variante</b>			
		2,100 Kilogramm	0060310000
<b>Passende Produkte</b>			
Wand-WC Vital Tiefspüler, barrierefrei, Ausladung 700 mm, UWL Klasse 1, 360 x 700 mm	360 x 700 mm		222809
<b>Ausschreibungstext</b>			
DURAVIT D-Code WC-Sitz Vital Design by sieger design, verlängerte Ausführung aus hochwertigem Kunststoff, ohne Absenkautomatik, einschließlich Deckel mit Edelstahlscharnieren. Weiß. Best.Nr. 0060310000			

Alle Zeichnungen enthalten alle notwendigen Maße (mm), die den üblichen Toleranzen unterliegen. Exakte Maße können nur am Produkt abgenommen werden.